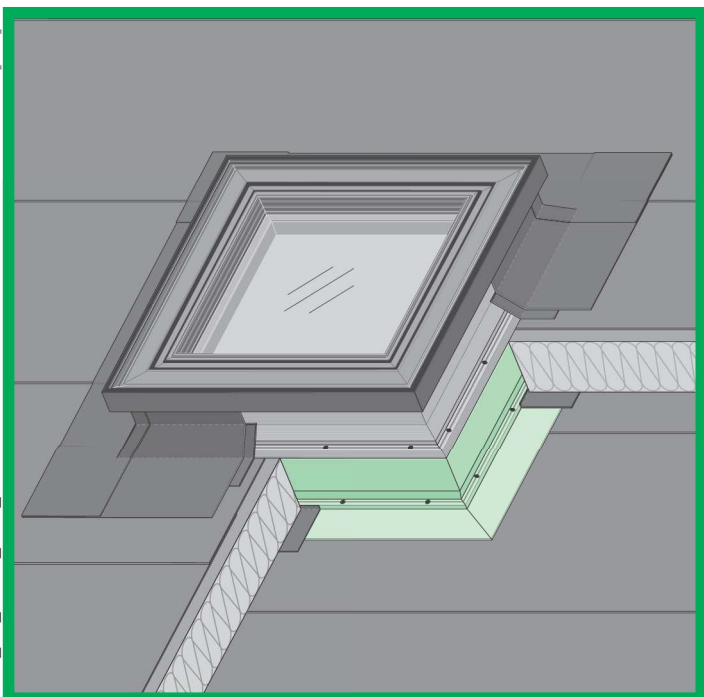
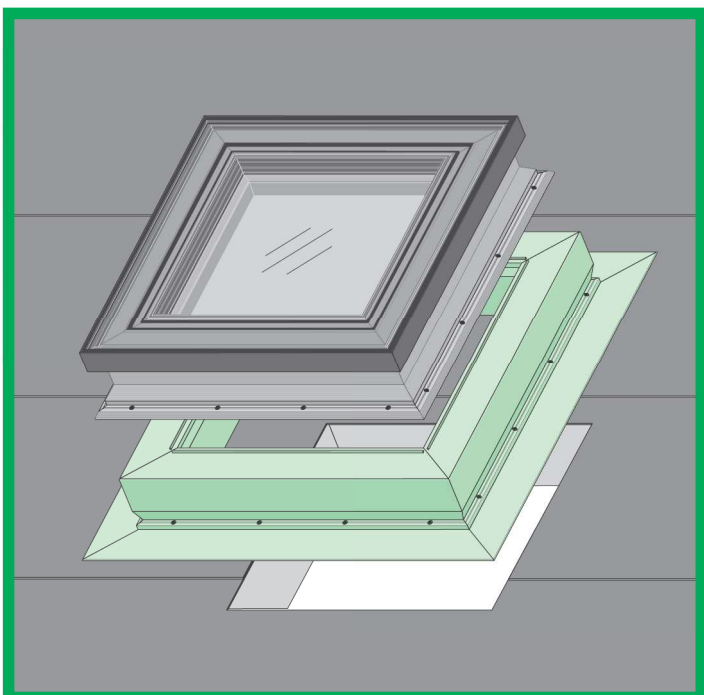


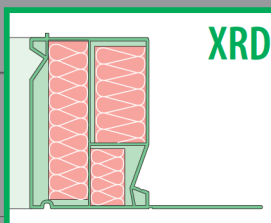
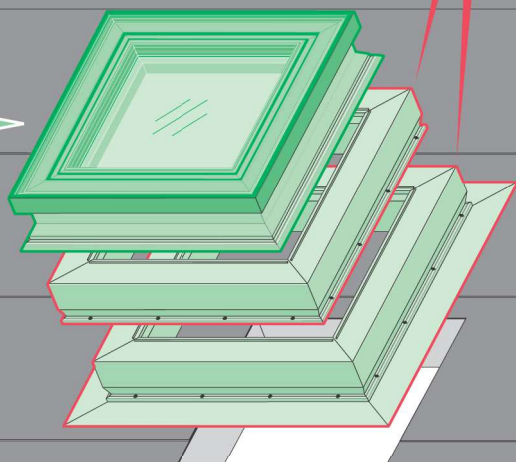


XRD XRD/W



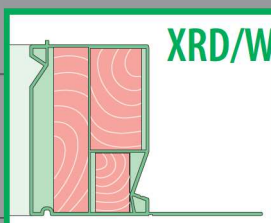
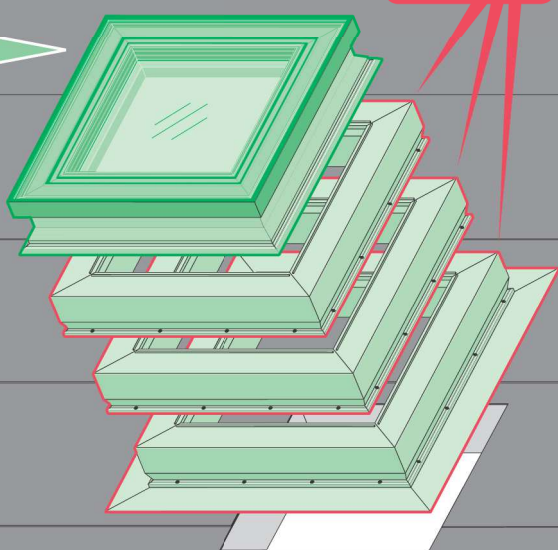
XRD

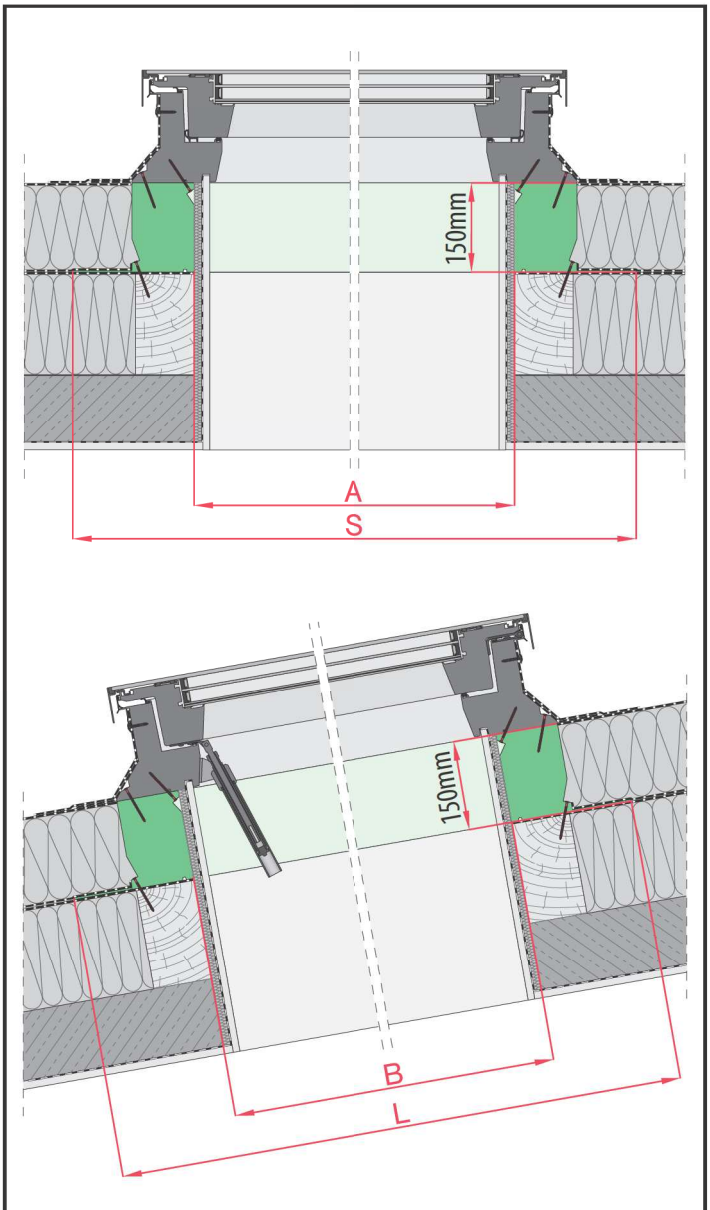
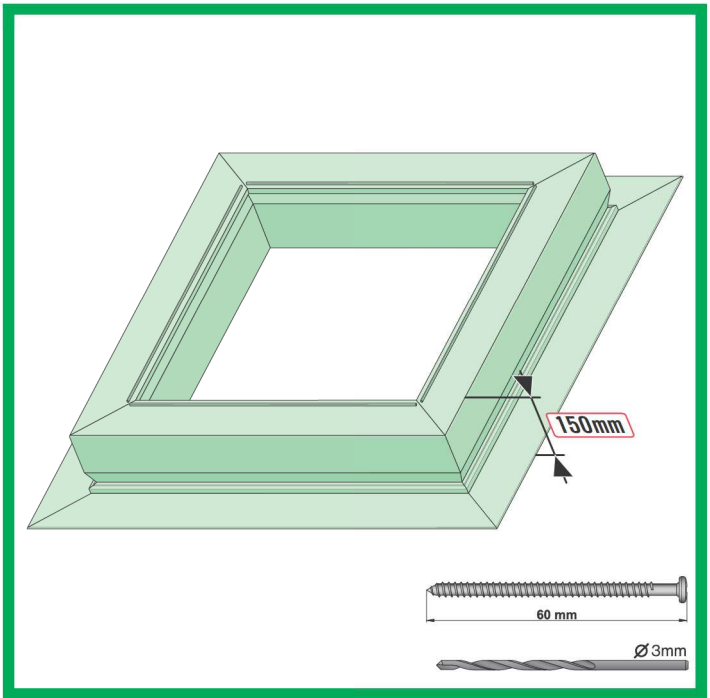
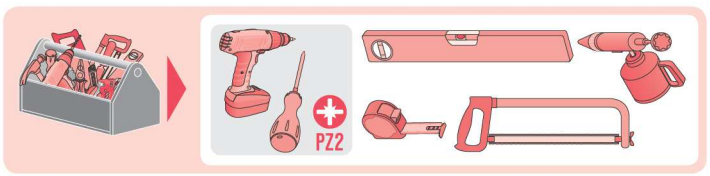
- DXF
- DMF
- DEF
- DXC
- DMC
- DEC
- DXG
- DMG
- DEG
- DXZ
- DMZ
- DEZ

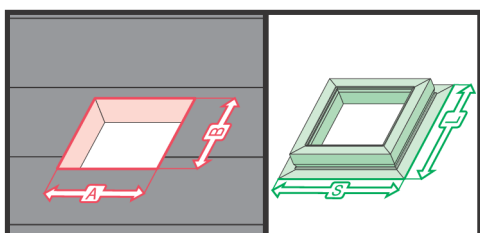
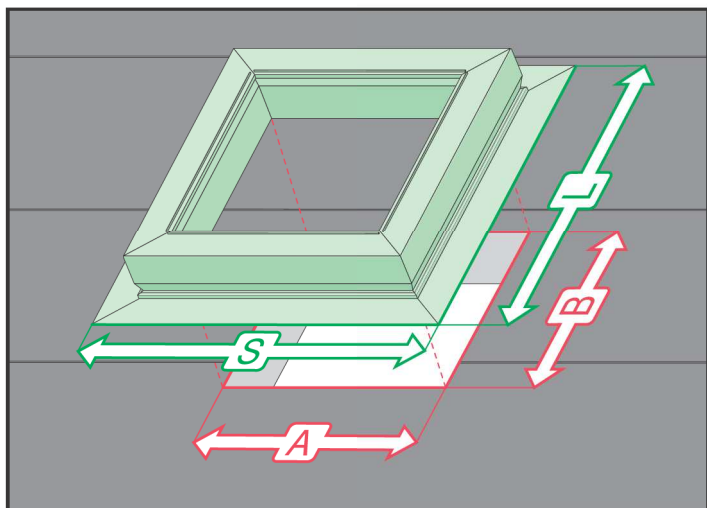


XRD/W

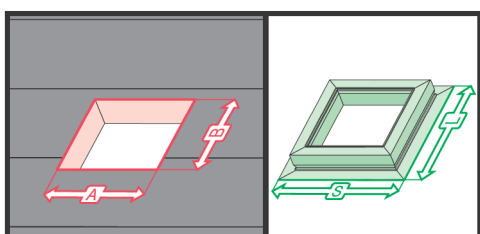
- DXF
- DMF
- DEF
- DXC
- DMC
- DEC
- DXG
- DMG
- DEG
- DXW
- DRF
- DRC
- DRL
- DXZ
- DMZ
- DEZ





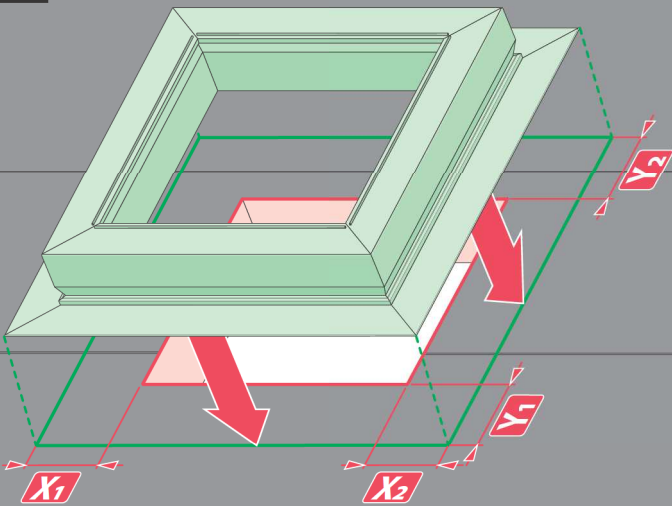


XRD XRD/W	A	B	S	L
	[mm]		[mm]	
60x60	600-650	600-650	1020	1020
60x90	600-650	900-950	1020	1320
70x70	700-750	700-750	1120	1120
80x80	800-850	800-850	1220	1220
90x90	900-950	900-950	1320	1320
90x120	900-950	1200-1250	1320	1620
100x100	1000-1050	1000-1050	1420	1420
100x150	1000-1050	1500-1550	1420	1920
120x60	1200-1250	600-650	1620	1020
120x120	1200-1250	1200-1250	1620	1620
120x220	1200-1250	2200-2250	1620	2620
140x140	1400-1450	1400-1450	1820	1820
150x80	1500-1550	800-850	1920	1220
150x120	1500-1550	1200-1250	1920	1620
200x60	2000-2050	600-650	2420	1020
200x100	2000-2050	1000-1050	2420	1420



XRD/W DRL	A	B	S	L
	[mm]		[mm]	
60x120	600-610	1200-1210	1010	1850
60x130	600-610	1300-1310	1010	1950
70x120	700-710	1200-1210	1100	1850
70x130	700-710	1300-1310	1100	1950
70x140	700-710	1400-1410	1100	2050
86x130	860-870	1300-1310	1260	1950
92x130	920-930	1300-1310	1320	1950

1

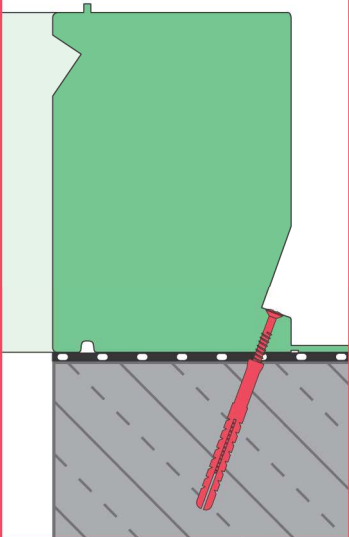
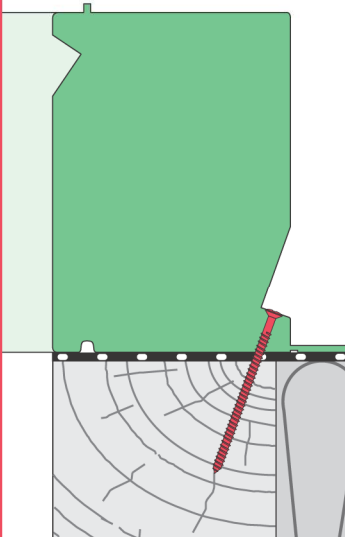
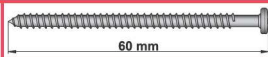
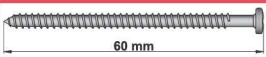
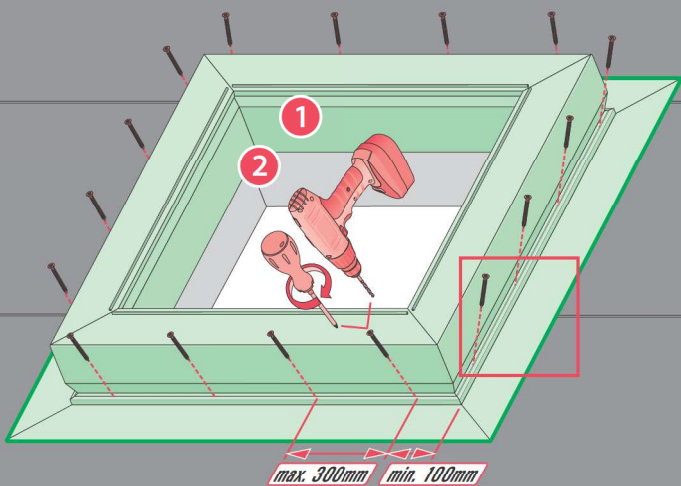


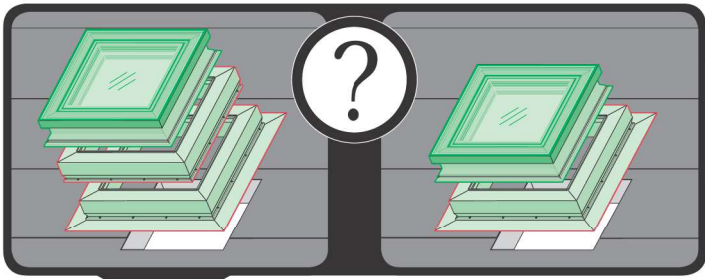
$$X_1 = X_2$$

$$Y_1 = Y_2$$

2

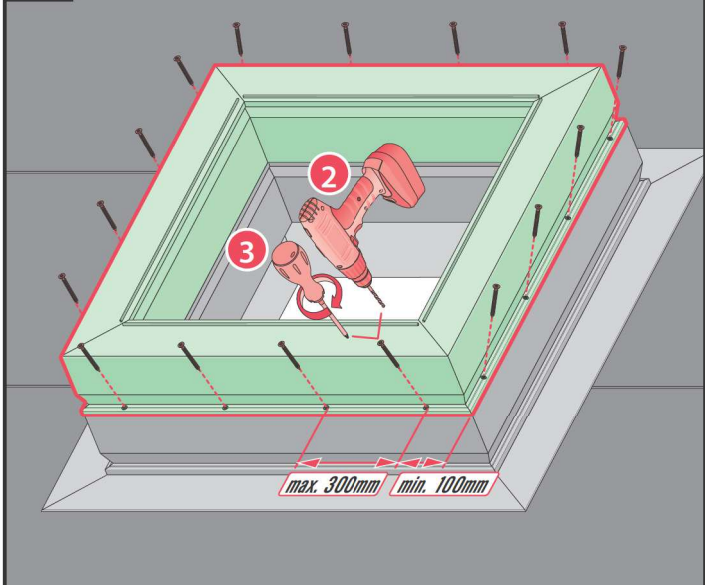
Ø 3mm



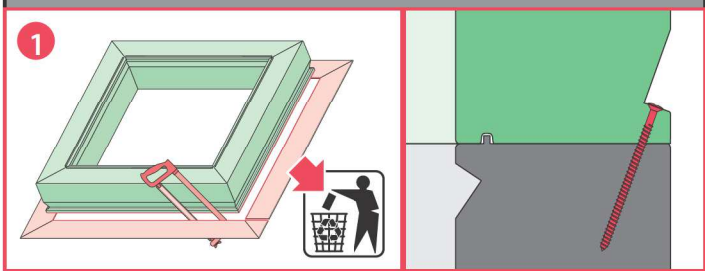


3a

Ø 3mm

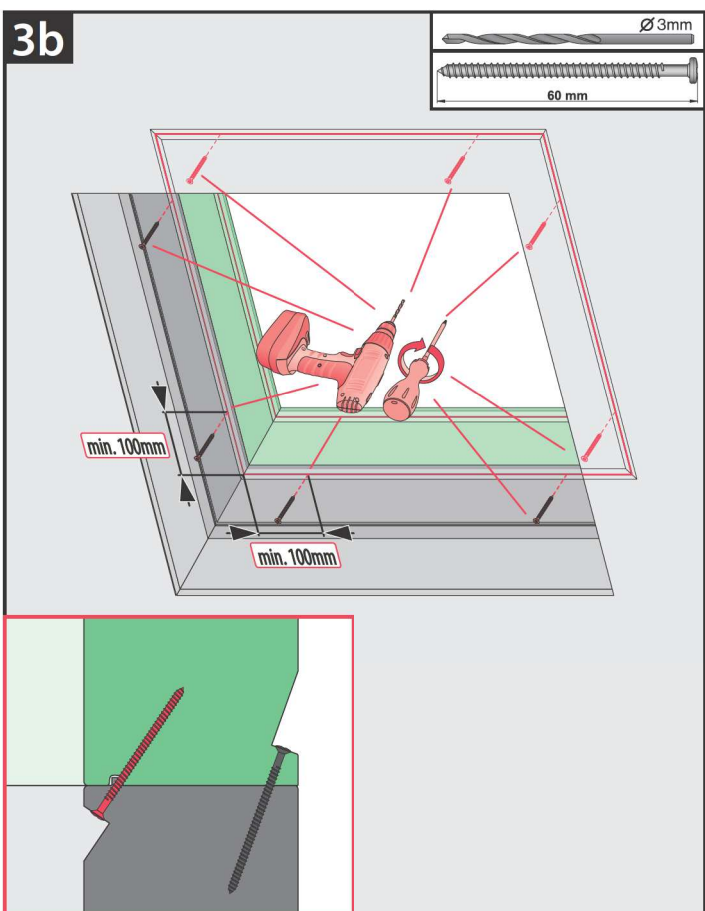


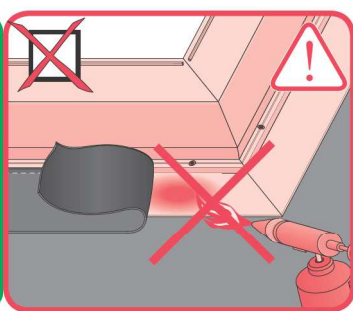
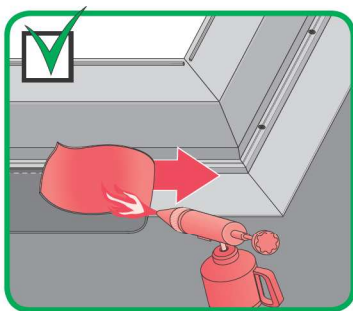
1



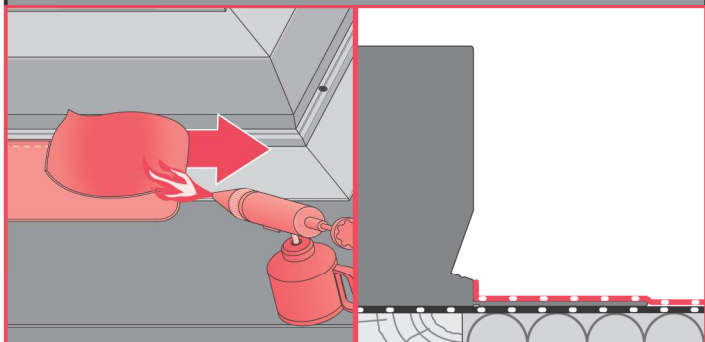
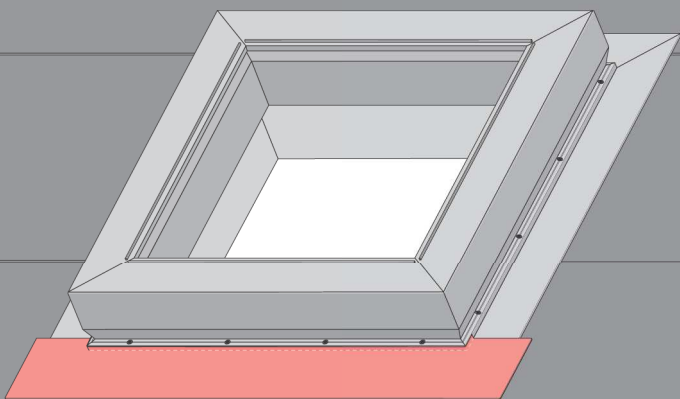
3b

Ø 3mm
60 mm

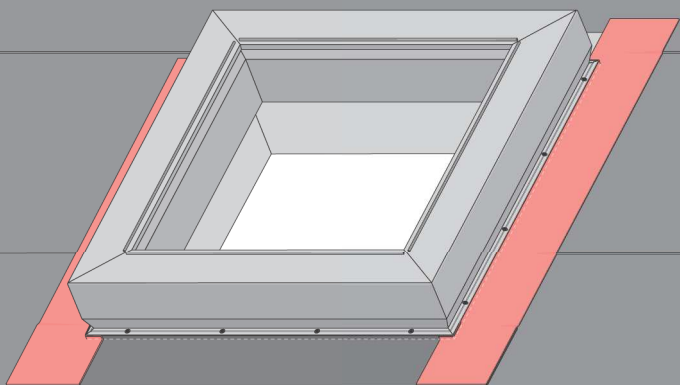




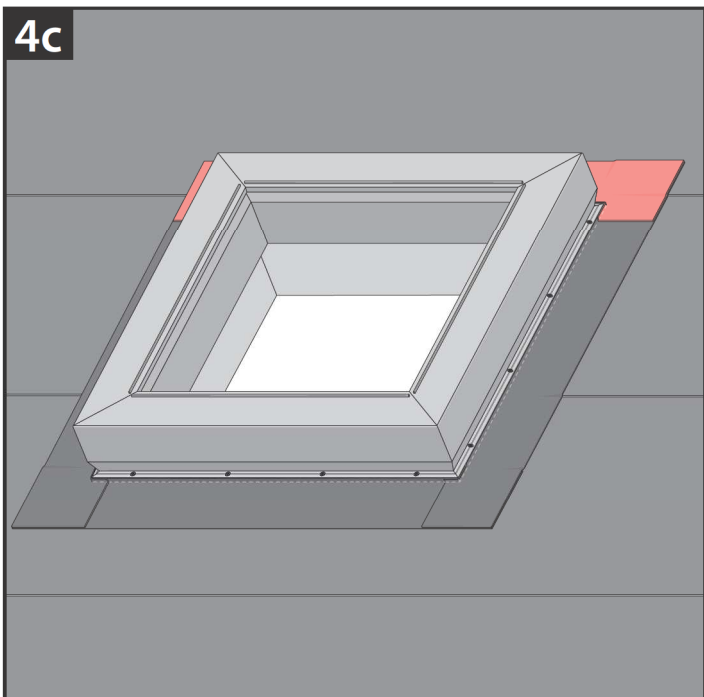
4a



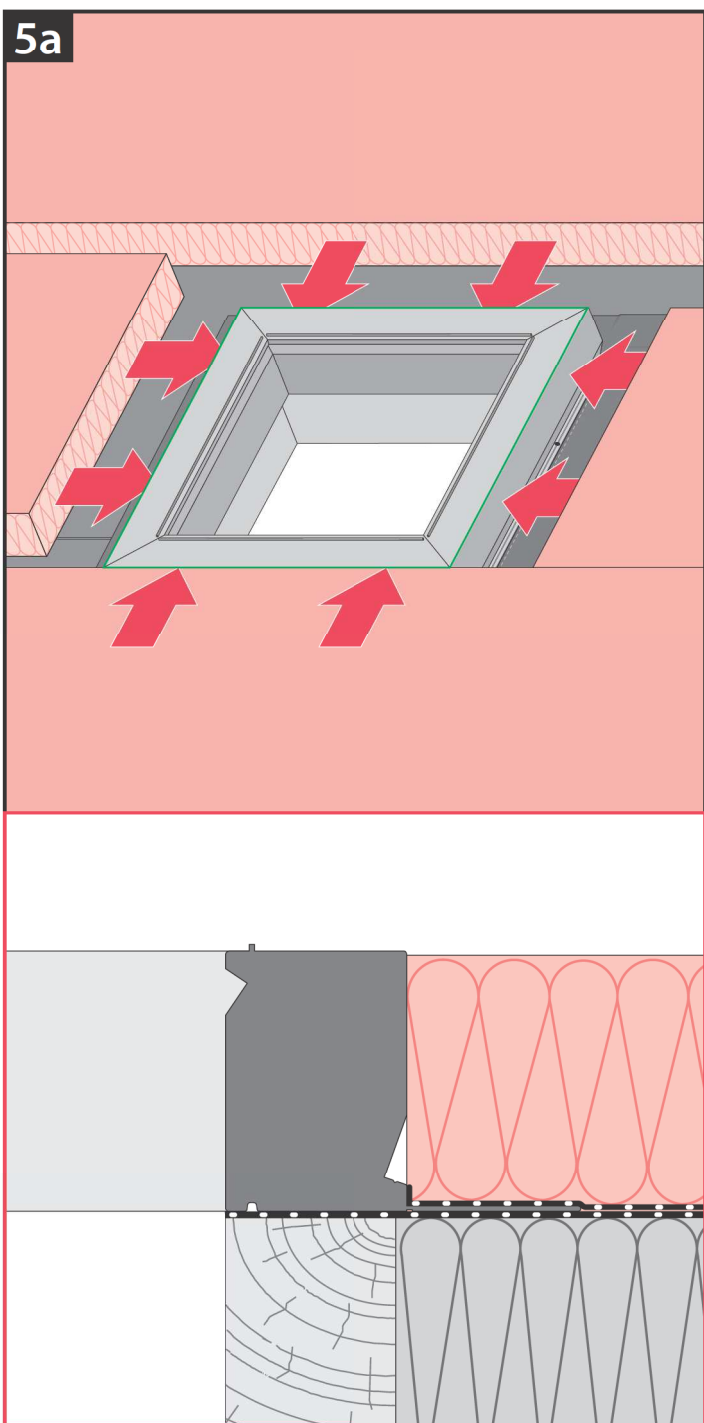
4b



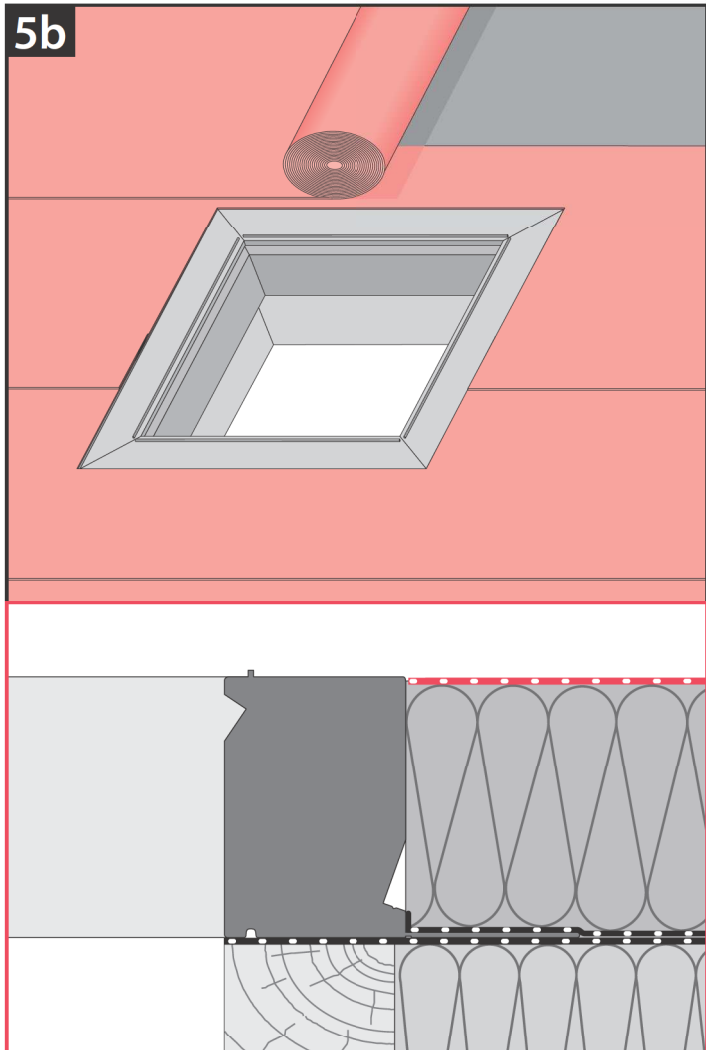
4c



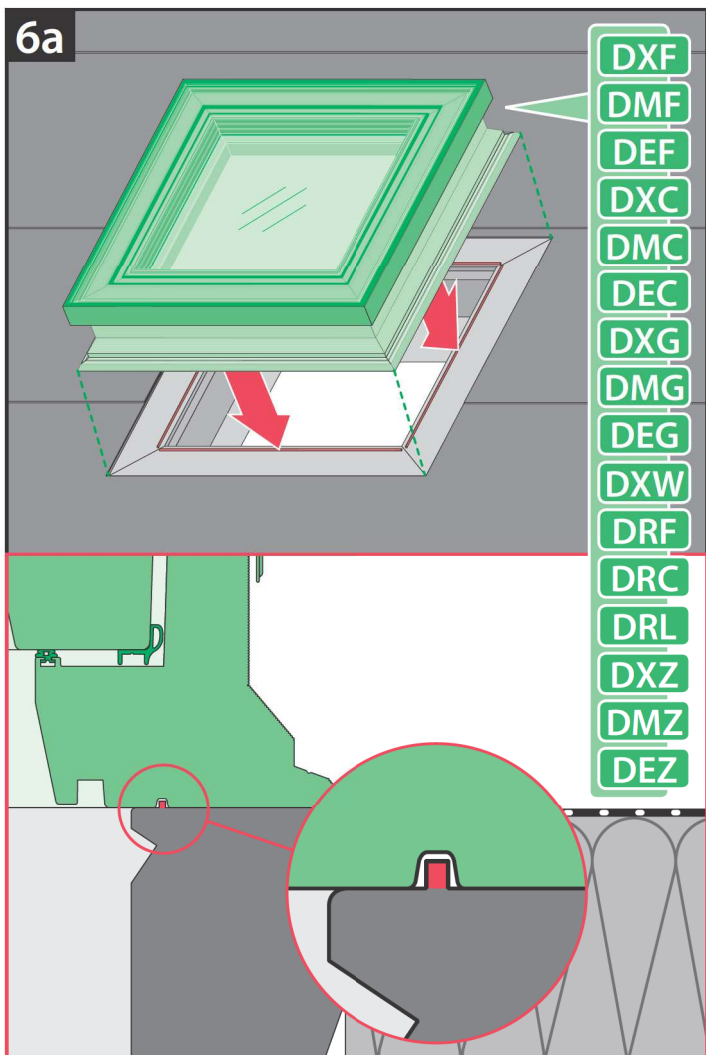
5a



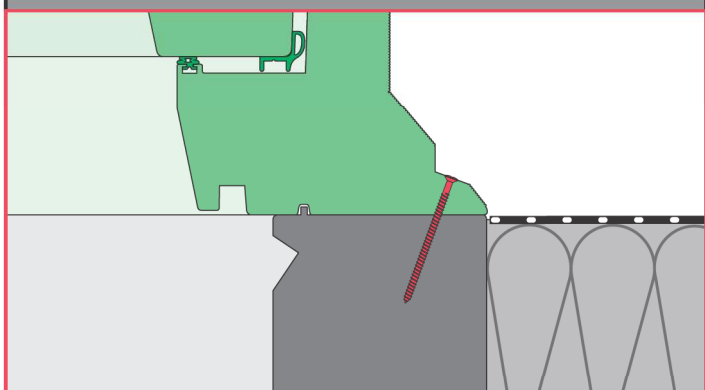
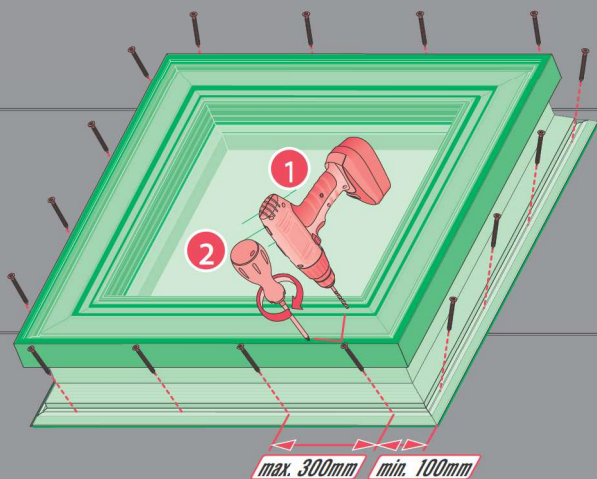
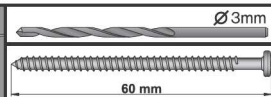
5b



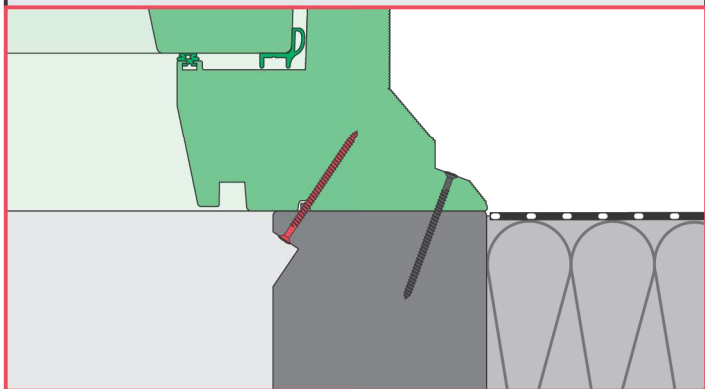
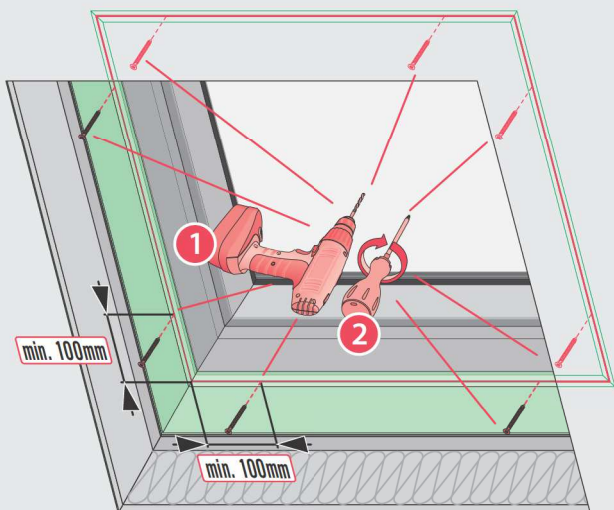
6a

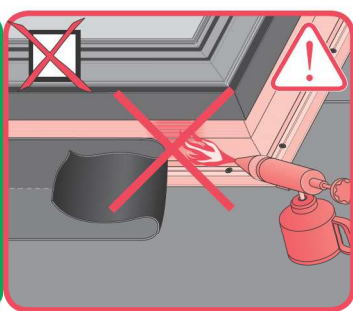
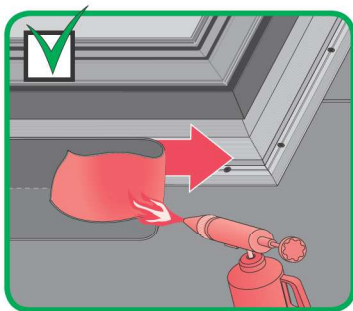


6b

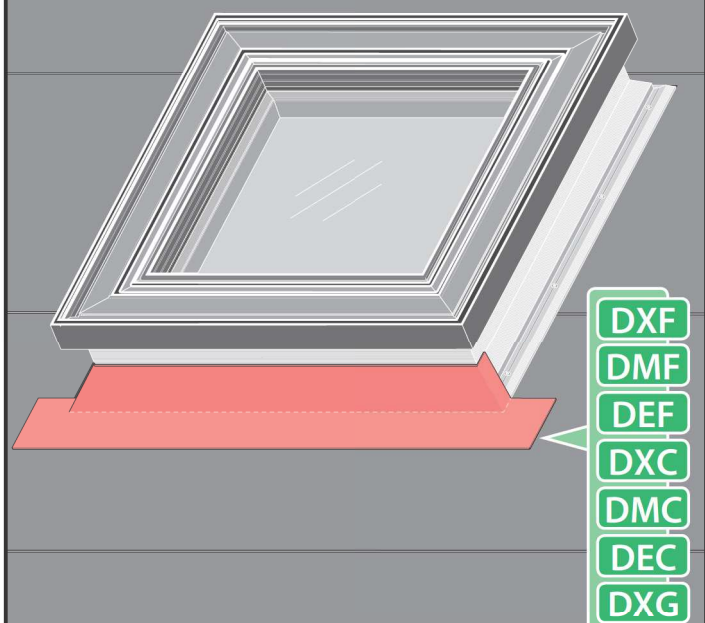


6c



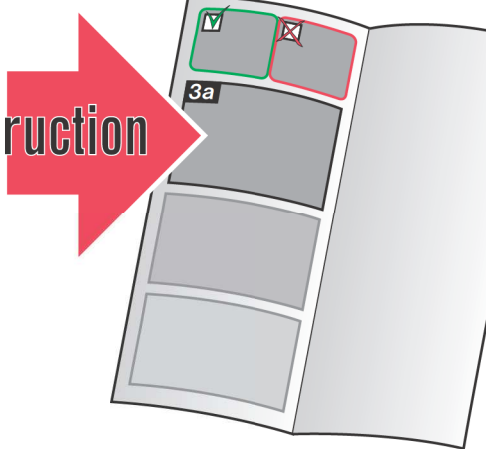


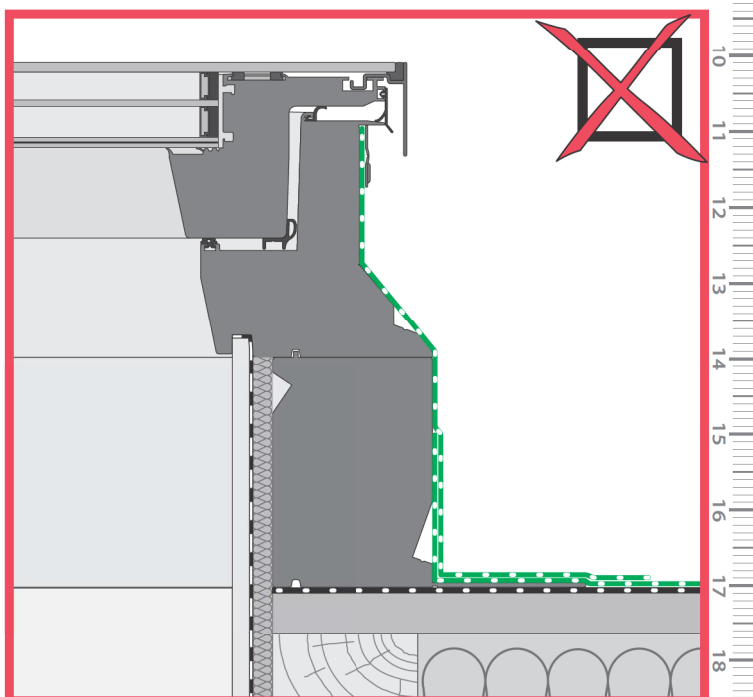
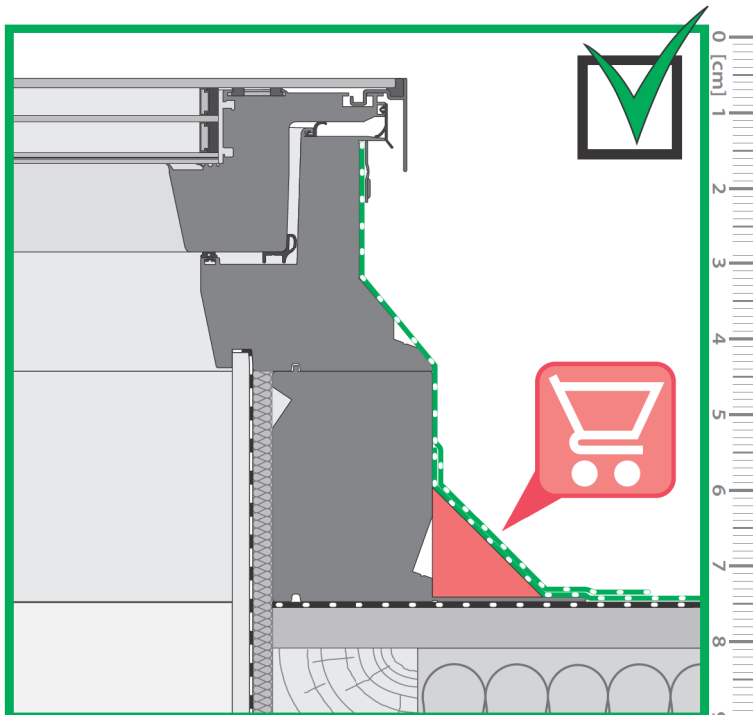
7



- DXF
- DMF
- DEF
- DXC
- DMC
- DEC
- DXG
- DMG
- DEG
- DXW
- DRF
- DRC
- DRL
- DXZ
- DMZ
- DEZ

Instruction





BG	Производител и Продавач не носят отговорност за неспазване на съответните закони, строителни норми и изисквания за безопасност от потребителя на продукта, архитекта, монтажника или собственика на сградата.	LT	Ražotajs ir mazumtirgotājs neuzņemas atbildību par likumi, noteikumi un drošības prasību neieviešanu no produkta lietotāja, arhitekta, uzstādītāja vai ēkas īpašnieka puses.
CZ	Výrobce ani prodejce nenesou žádnou odpovědnost za nedodržení příslušných platných zákonů, stavebních předpisů a bezpečnostních požadavků uživatelem výrobku, architektem, montážníkem nebo vlastněkem budovy.	LV	Ģarantors ir pārdevējs neņems atbildību par likumiem, noteikumiem un drošības prasību neieviešanu no produkta lietotāja, arhitekta, uzstādītāja vai ēkas īpašnieka puses.
DE	Hersteller und Verkäufer übernehmen keine Haftung für Nichtbeachtung entsprechender Rechts- und Bauvorschriften sowie Sicherheitsanforderungen seitens Produktbenutzers, Architekten, Monteure oder Gebäudebesitzers.	NL	De fabrikant en verkoper zijn niet aansprakelijk voor gevolgen bij het niet opvolgen van toepasselijke wetten, bouwbesluiten en veiligheidsvoorschriften door de gebruiker van het product, de architect, de installateur of de eigenaar van het gebouw.
EE	Tootja ja jaemüüja ei vastuta toote kasutaja, arhitekti, paigaldaja või hoone omaniku poolt kehtivate seaduste, määruste ja ohutusnõuete mittejärgmise eest.	PL	Producent i Sprzedawca nie ponosi żadnej odpowiedzialności za nieprzestrzeganie stosownych przepisów prawa, przepisów budowlanych i wymogów bezpieczeństwa przez użytkownika produktu, architekta, montażystę lub właściciela budynku.
ES	El fabricante y el vendedor no tienen ninguna responsabilidad por el incumplimiento de la ley vigente, normas de construcción y exigencias de seguridad por parte del usuario del producto, arquitecto, instalador o el propietario del edificio.	PT	O fabricante e o vendedor não tem nenhuma responsabilidade pelo o não cumprimento da lei, códigos de construção e as exigências de segurança por parte do usuário do produto, arquiteto, instalador ou proprietário do edifício.
FR	Le fabricant et le revendeur ne prend aucune responsabilité de ne pas respecter les lois applicables, les règlements sur les bâtiments et les exigences de sécurité par l'utilisateur du produit, l'architecte, l'installateur ou le propriétaire du bâtiment.	RO	Nici producătorul, nici distribuitorul nu își vor asuma niciun fel de răspundere pentru nerespectarea legilor în vigoare, a legilor din domeniul construcțiilor sau a măsurilor de siguranță impuse utilizatorilor produsului, arhitecților, montajistilor sau proprietarilor clădirii.
GB	Manufacturer and Seller shall bear no liability for failure to comply with the applicable laws, building codes and safety requirements by the user of the product, architect, fitter or owner of the building.	RU	В случае несоблюдения архитектором, монтажником или владельцем здания строительных правил и норм безопасности ответственность с производителя и продавца снимается.
HU	A Gyártó és a Forgalmazó nem vállal semmiféle felelősséget a vonatkozó törvények, építési és biztonsági előírások, termékhelyhasználói, építész, beépítőmester vagy épülettulajdonos általi be nem tartásáért.	SK	Výrobca a predávca nenesú žiadnu zodpovednosť za nedodržanie príslušných ustanovení zákona, stavebných predpisov a bezpečnostných požiadaviek užívateľom výrobku, architektom, montážnym alebo majiteľom objektu.
IT	Il Produttore e il Rivenditore non potranno essere ritenuti responsabili per il mancato rispetto, da parte dell'utente del prodotto, del progettista, dell'installatore o del proprietario dell'edificio, delle leggi vigenti, nonché dei regolamenti edilizi e di quelli relativi alla sicurezza.		