



2°-15°

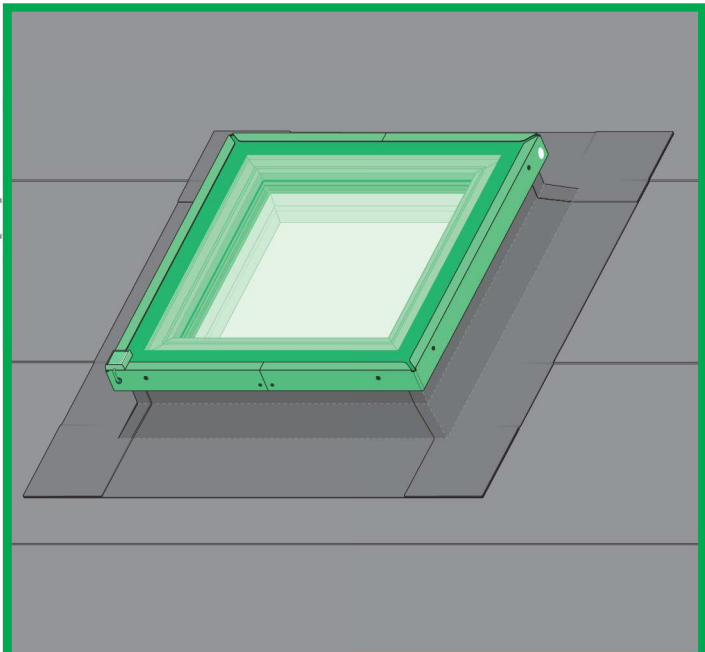


5°-15°

- 60x60
- 60x90
- 70x70
- 80x80
- 90x60
- 90x90
- 90x120
- 100x100
- 100x150
- 120x90
- 120x120

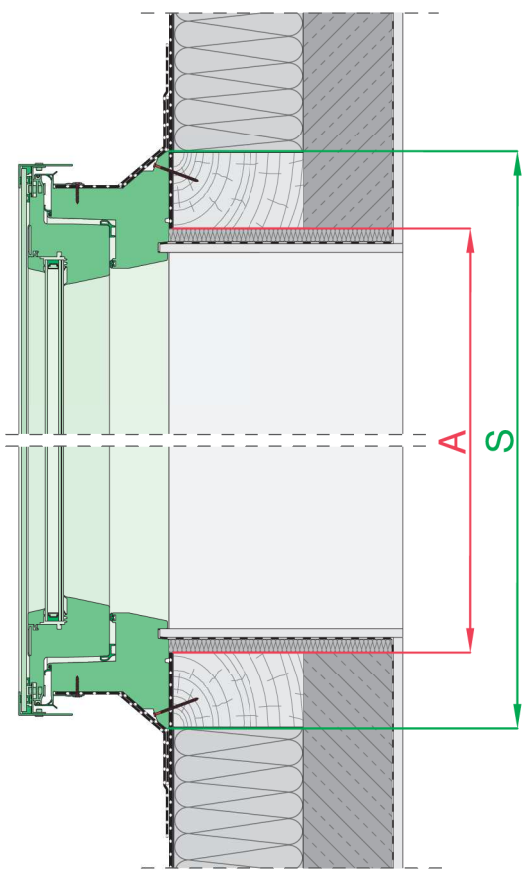
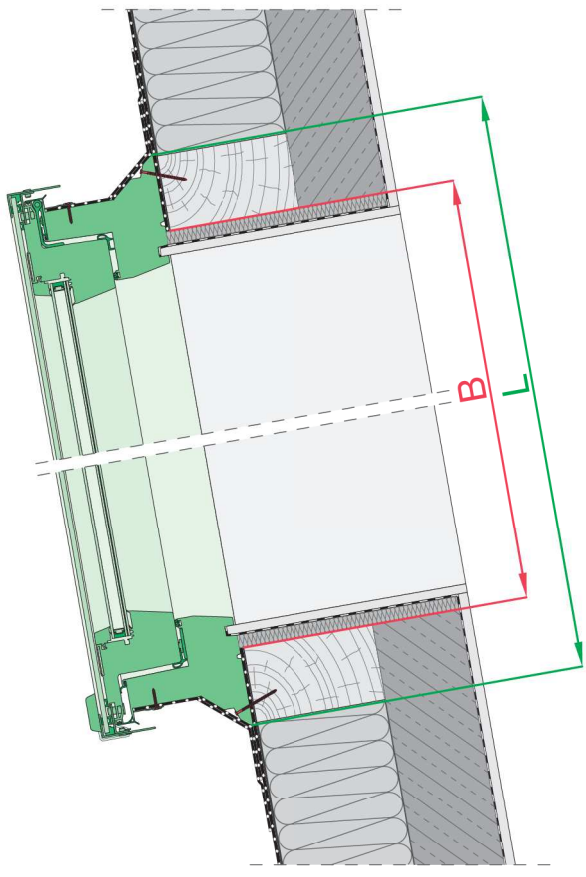
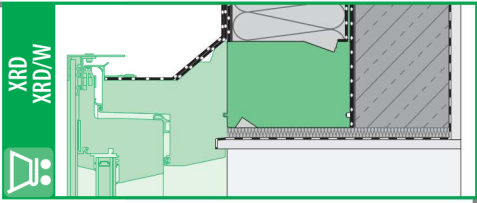
- 120x220
- 140x140
- 150x100
- 200x100

DEG

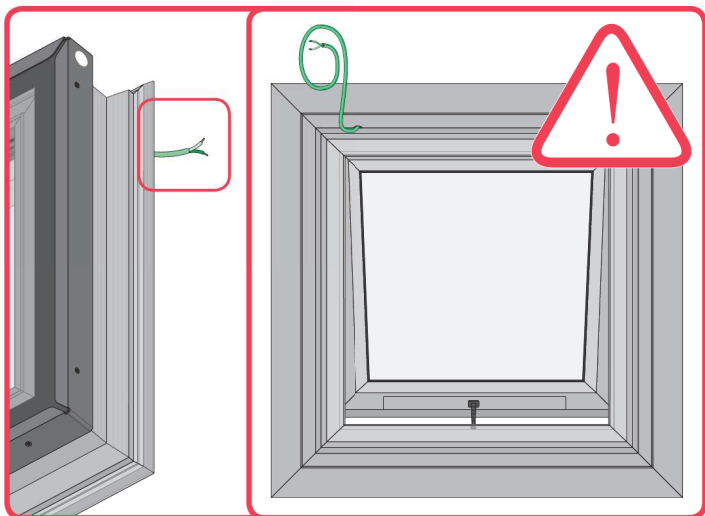
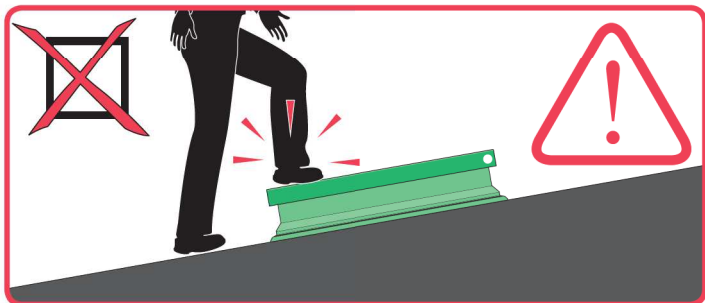
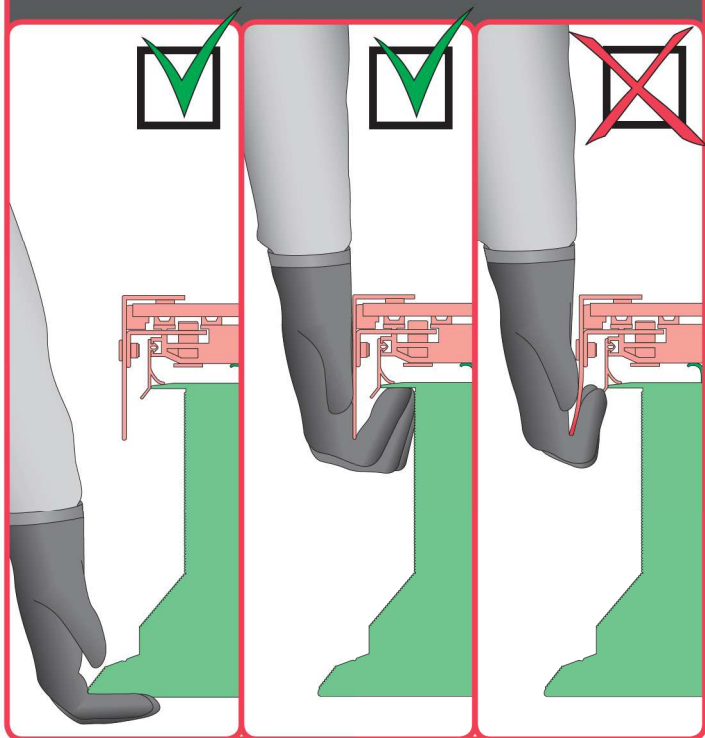
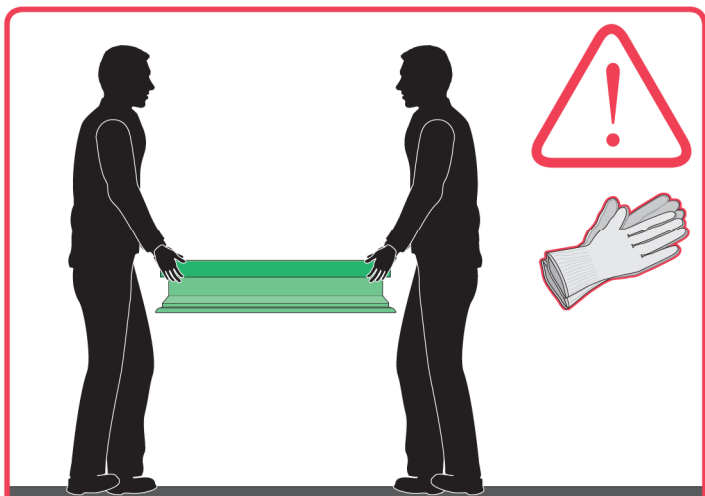


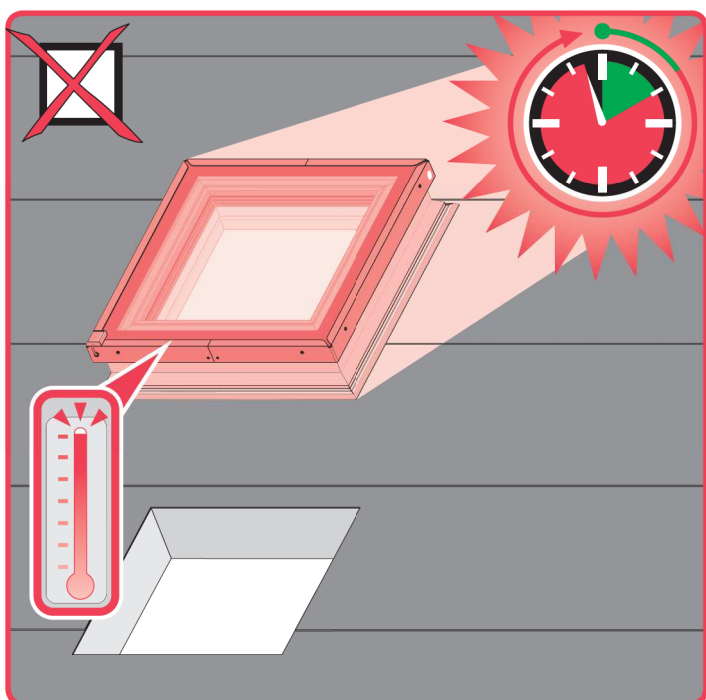
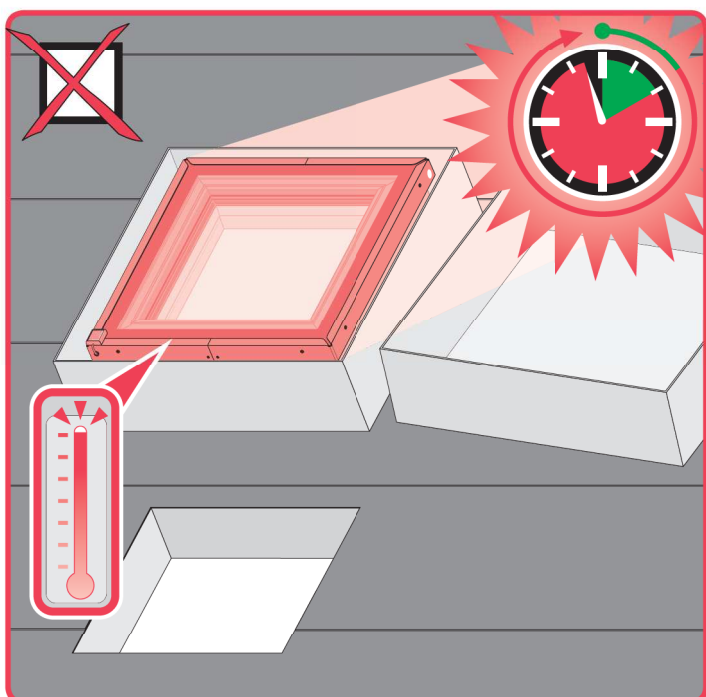
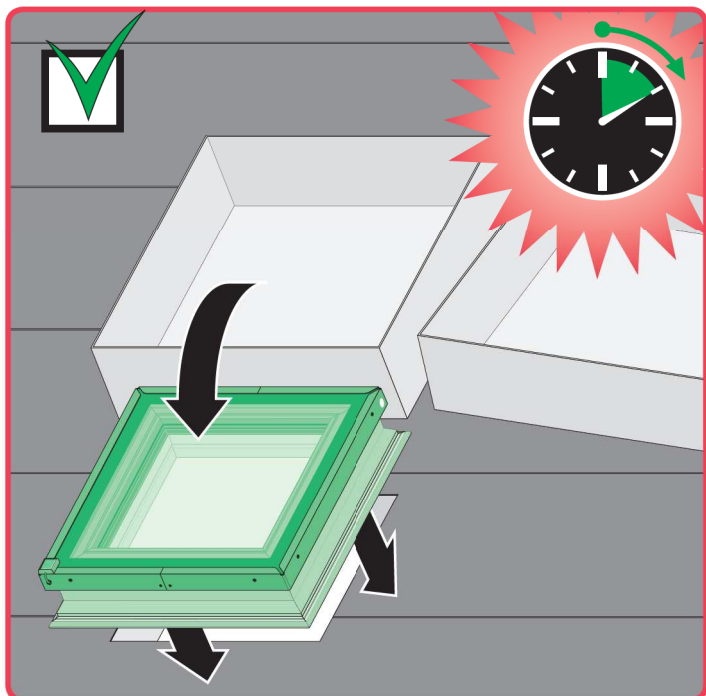
NC1E1 DEG_22.11.21_FAKRO_KB3017

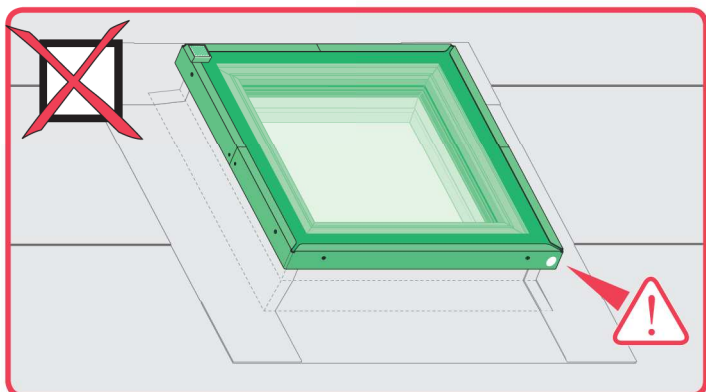
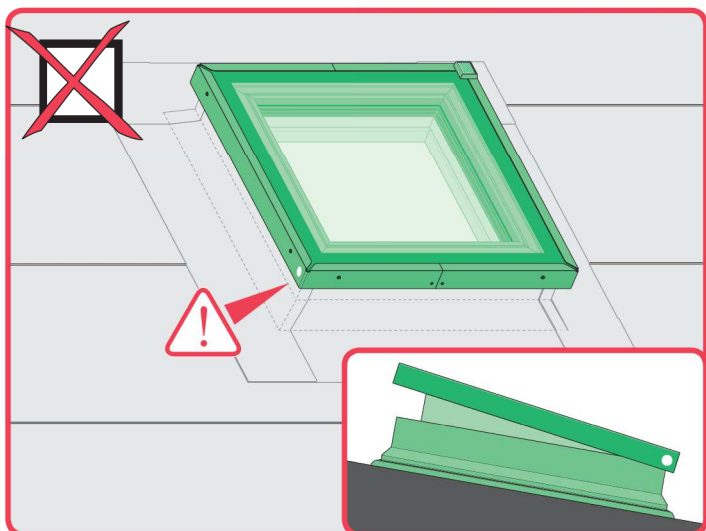
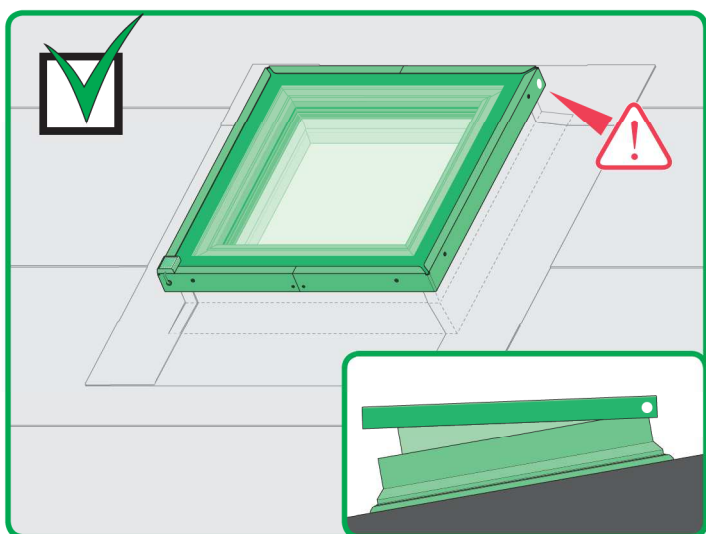
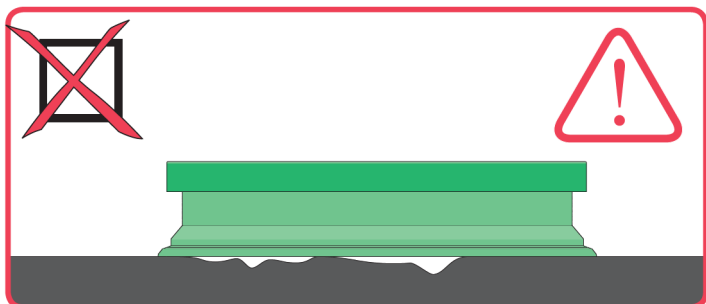
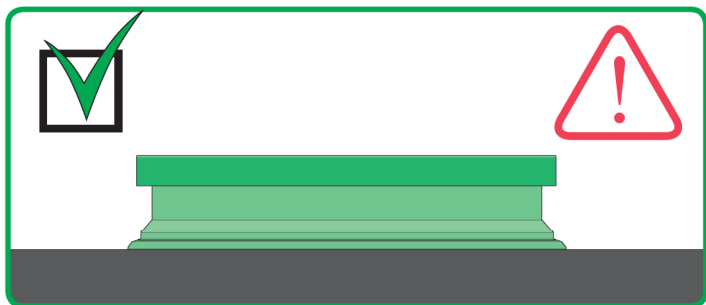


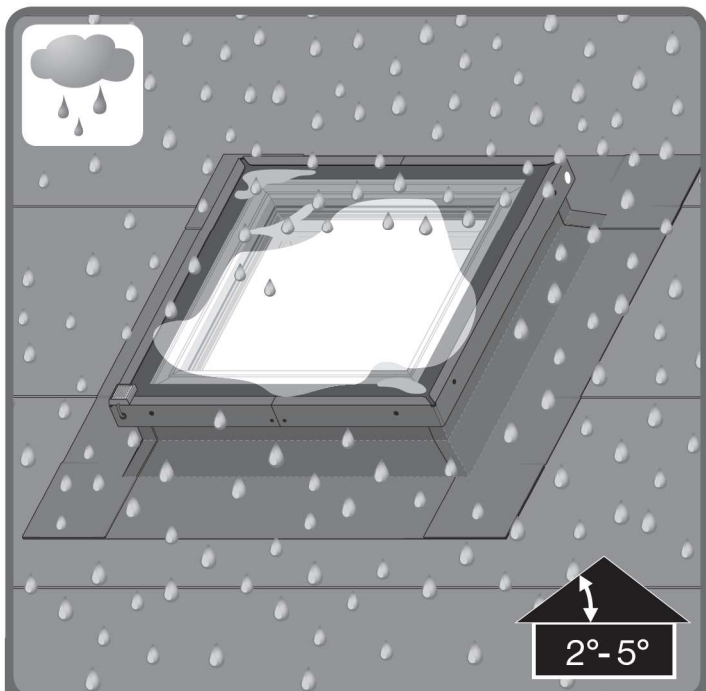


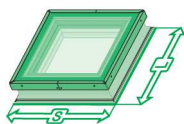
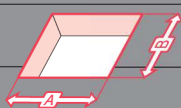
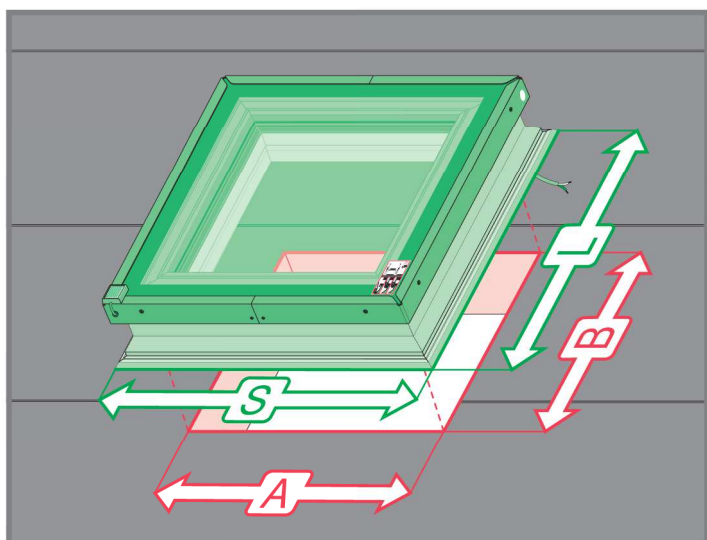
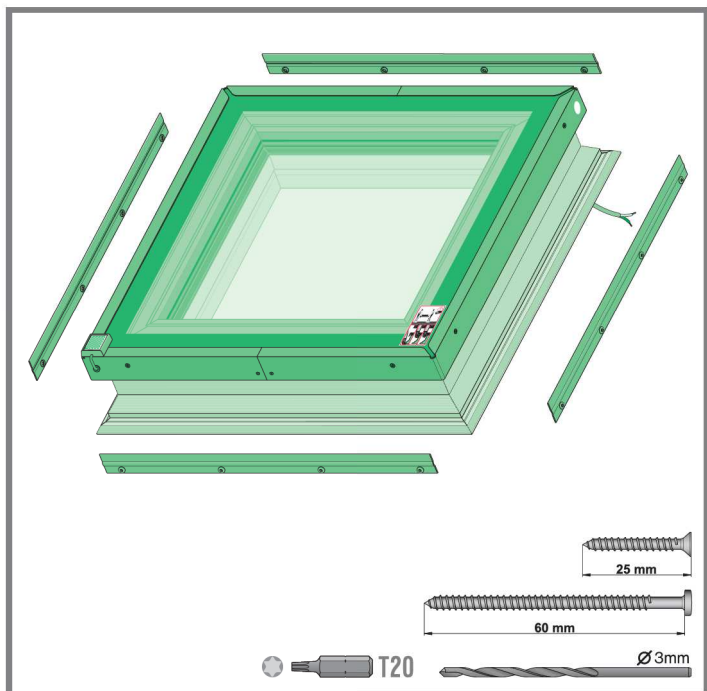
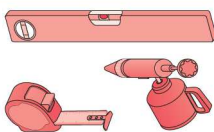
DEG





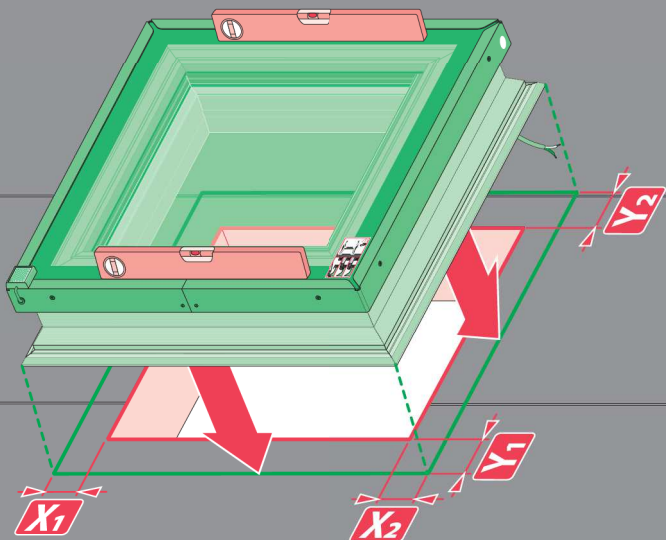






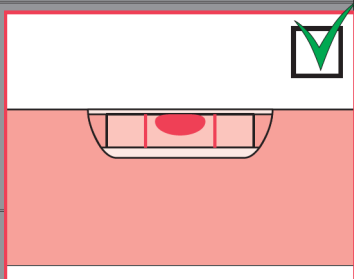
DEG	A	B	S	L
	[mm]		[mm]	
60x60	600-650	600-650	820	820
60x90	600-650	900-950	820	1120
70x70	700-750	700-750	920	920
80x80	800-850	800-850	1020	1020
90x60	900-950	600-650	1120	820
90x90	900-950	900-950	1120	1120
90x120	900-950	1200-1250	1120	1420
100x100	1000-1050	1000-1050	1220	1220
100x150	1000-1050	1500-1550	1220	1720
120x90	1200-1250	900-950	1420	1120
120x120	1200-1250	1200-1250	1420	1420
120x220	1200-1250	2200-2250	1420	2420
140x140	1400-1450	1400-1450	1620	1620
150x100	1500-1550	1000-1050	1720	1220
200x100	2000-2050	1000-1050	2220	1220

1

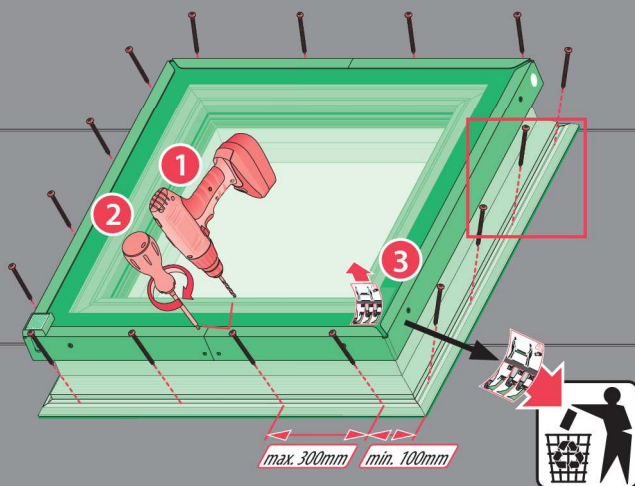
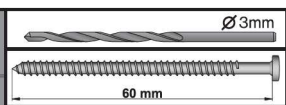


$$X_1 = X_2$$

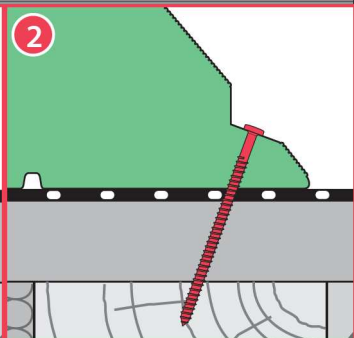
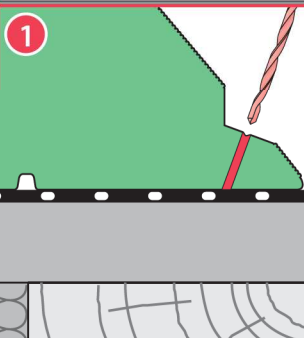
$$Y_1 = Y_2$$

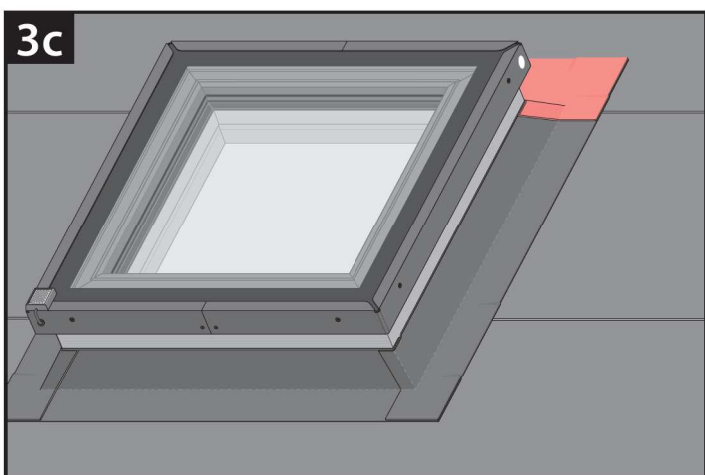
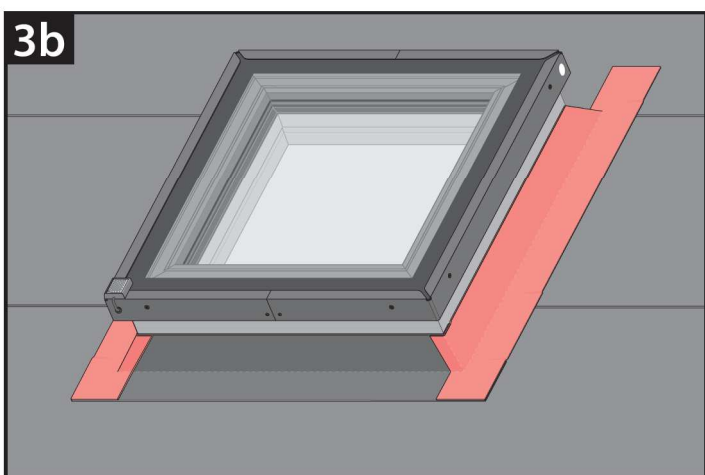
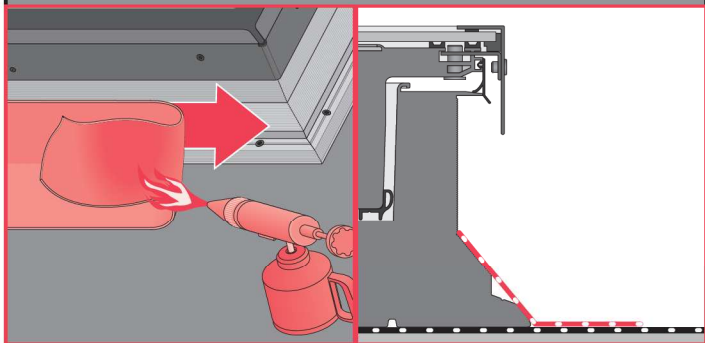
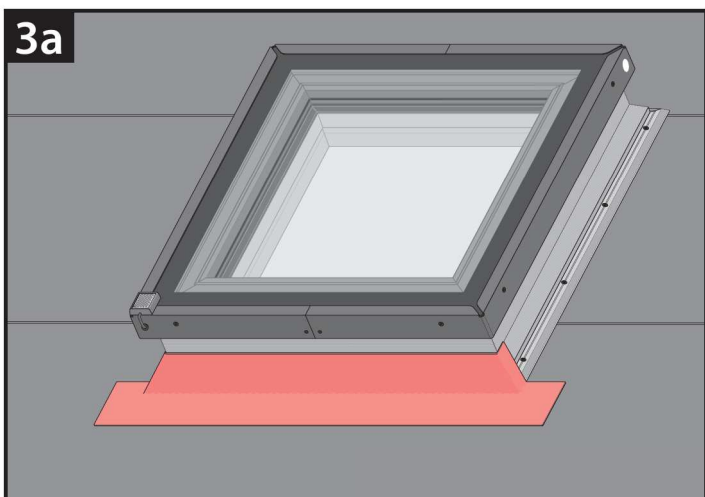
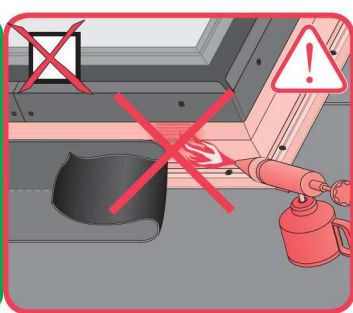
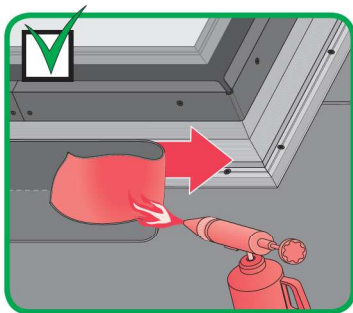


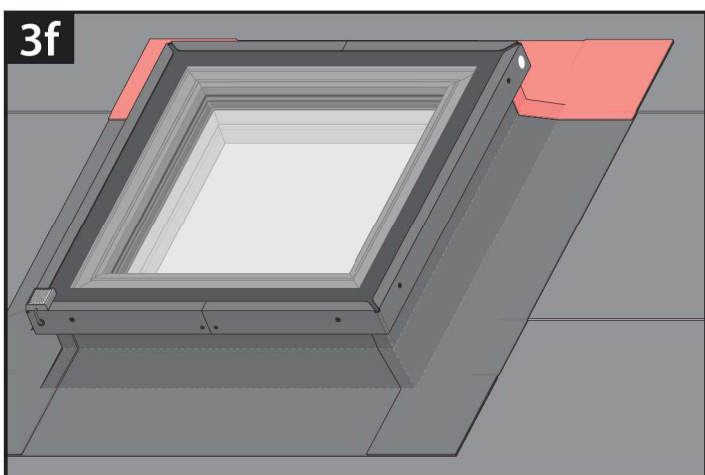
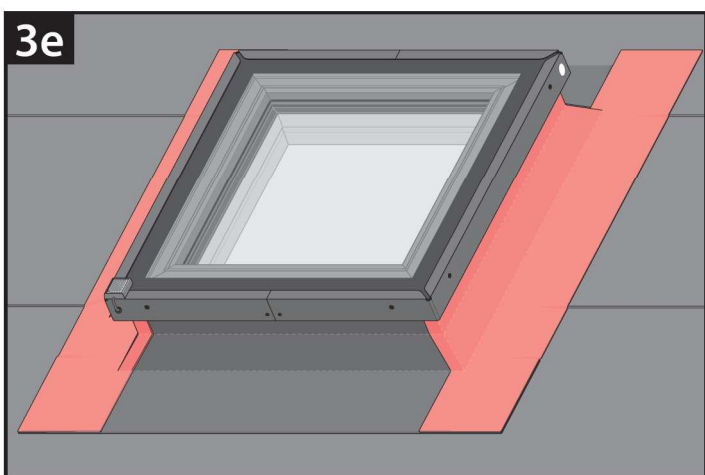
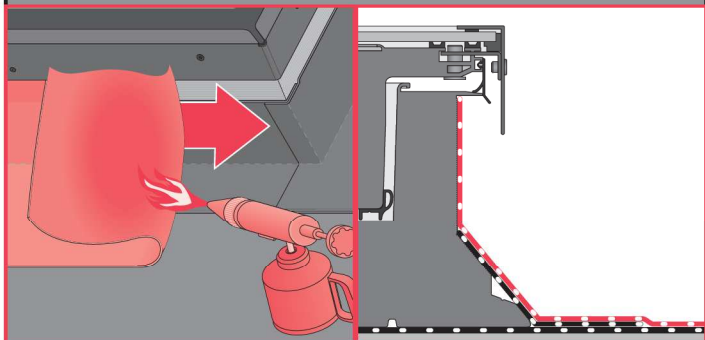
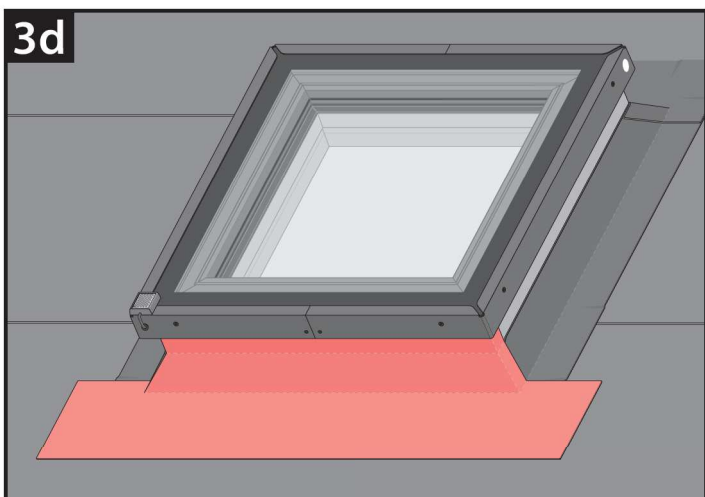
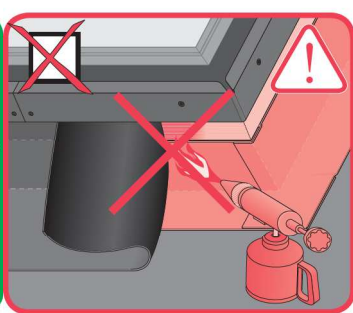
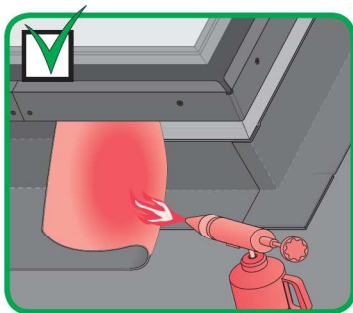
2



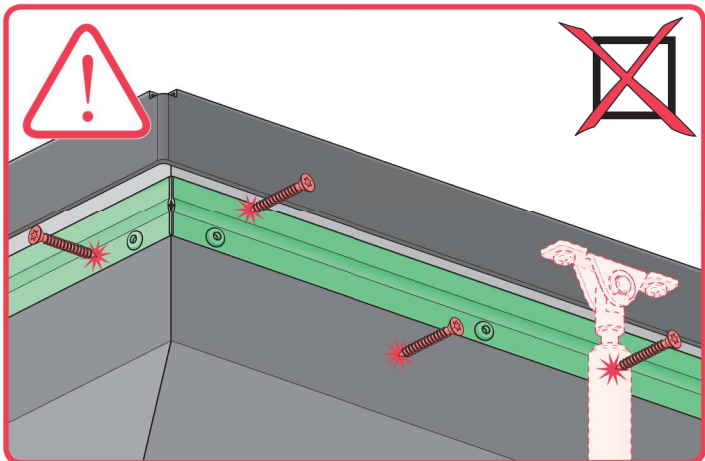
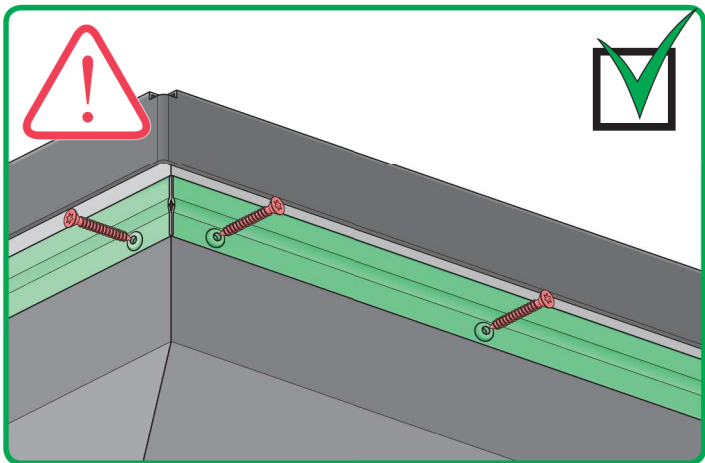
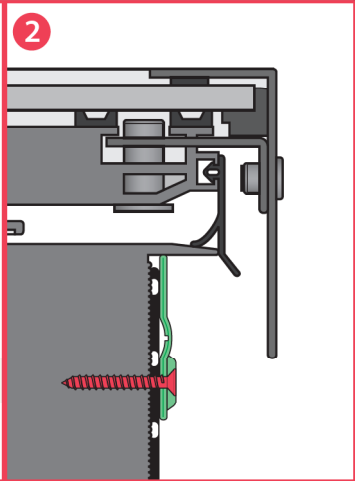
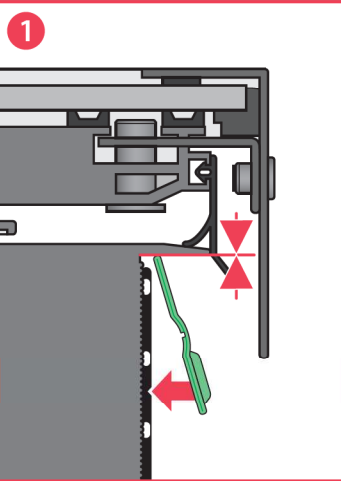
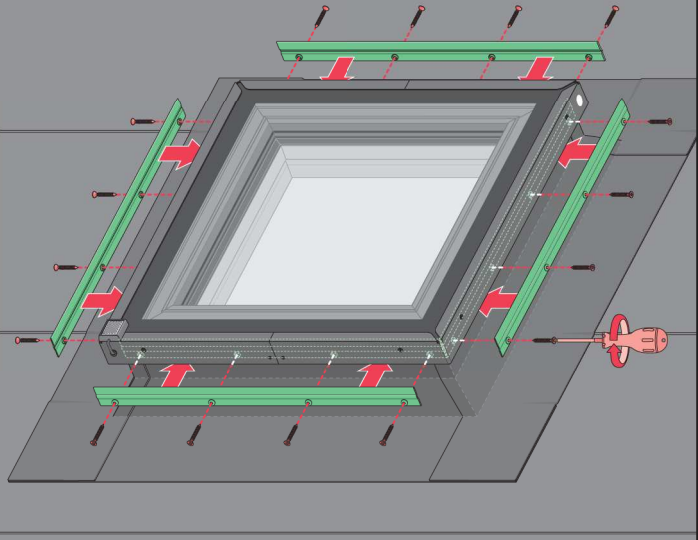
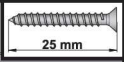
max. 300mm min. 100mm



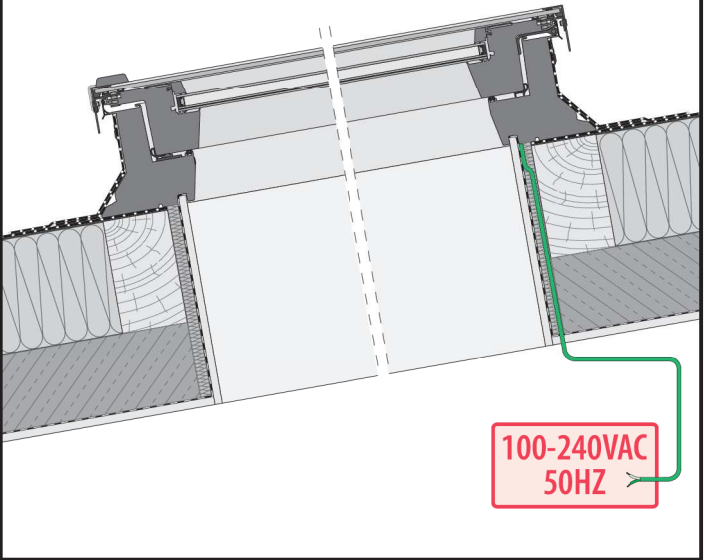




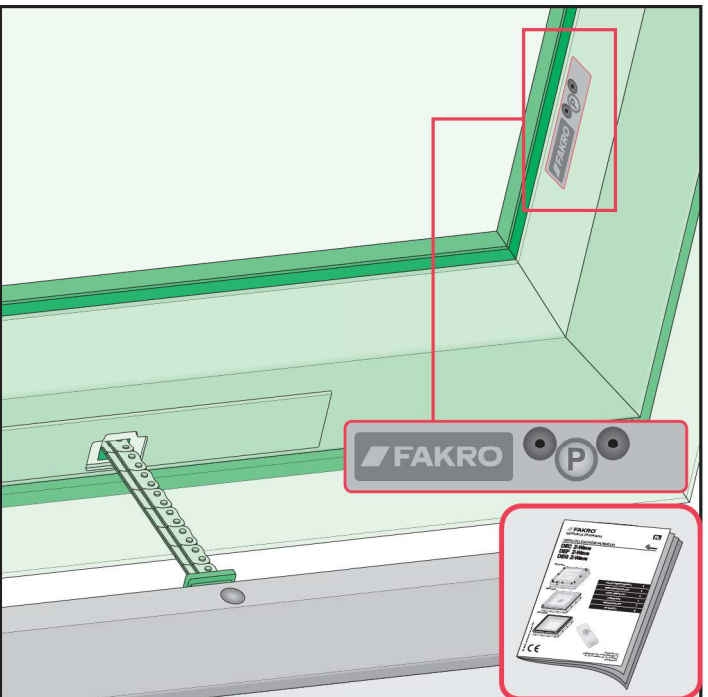
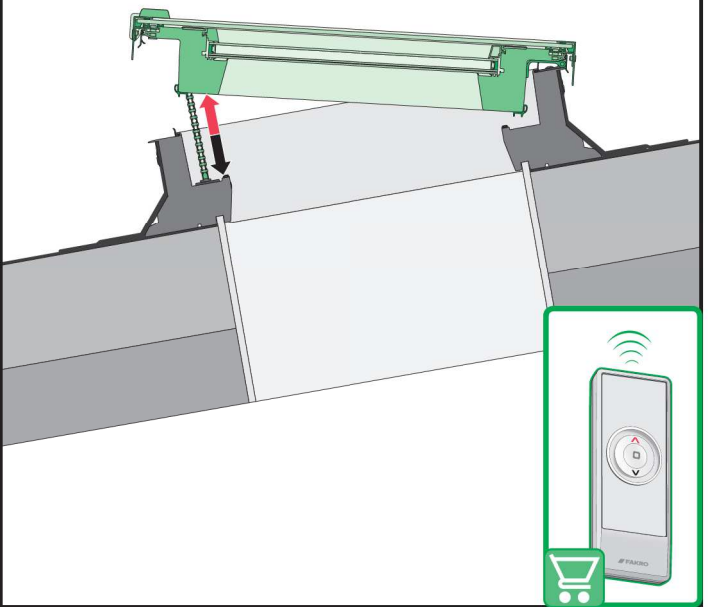
4

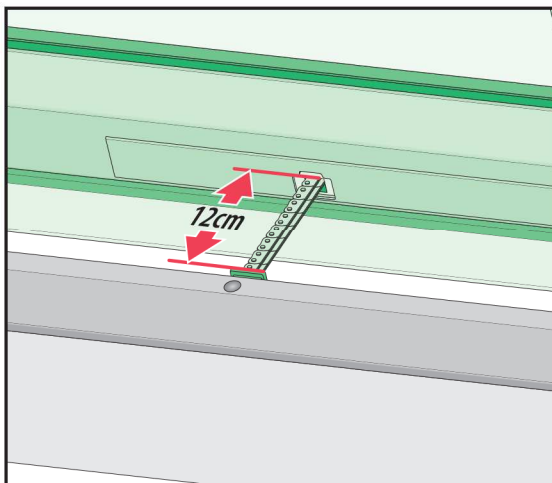


5



6





DEG

60x60

60x90

70x70

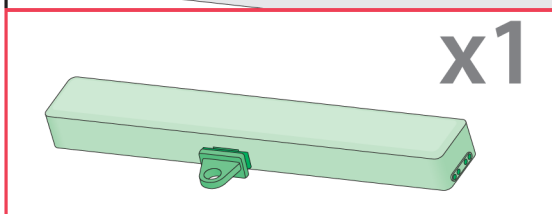
80x80

90x60

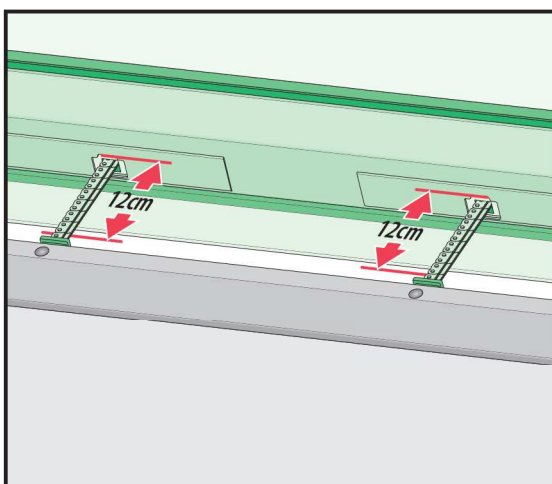
90x90

90x120

100x100



x1



DEG

120x90

120x120

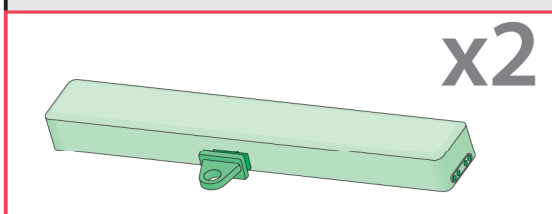
140x140

100x150

120x220

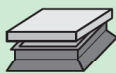
150x100

200x100



x2

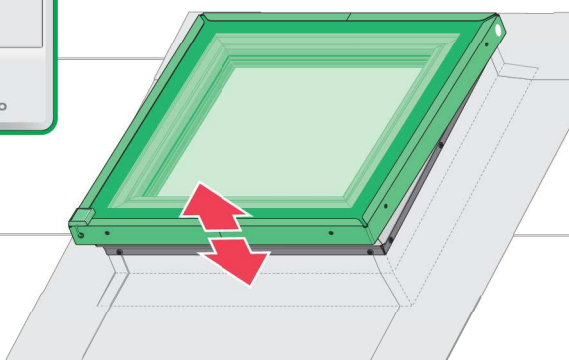
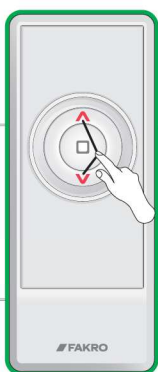
1a



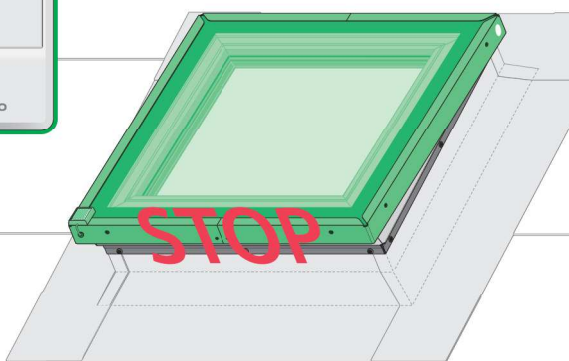
MAX12



1b



1c



0 [cm] 1 2 3 4 5 6 7 8 9 10 11 12 13 14 15 16 17 18 19 20

BG	Производител и Продавач не носят отговорност за несъответствие на съответните закони, строителни норми и изисквания за безопасност от потребителя на продукта, архитекта, монтажника или собственика на сградата.	IT	Il Produttore e il Rivenditore non potranno essere ritenuti responsabili per il mancato rispetto, da parte dell'utente del prodotto, del progettista, dell'installatore o del proprietario dell'edificio, delle leggi vigenti, nonché dei regolamenti edilizi e di quelli relativi alla sicurezza.
CZ	Výrobce ani prodejce nenesou žádnou odpovědnost za nedodržení příslušných platných zákonů, stavebních předpisů a bezpečnostních požadavků uživatelem výrobku, architektem, montážníkem nebo vlastníkem budovy.	NL	De fabrikant en verkoper zijn niet aansprakelijk voor gevolgen bij het niet opvolgen van toepasselijke wetten, bouwbesluiten en veiligheidsvoorschriften door de gebruiker van het product, de architect, de installateur of de eigenaar van het gebouw.
DE	Hersteller und Verkäufer übernehmen keine Haftung für Nichtbeachtung entsprechender Rechts- und Bauvorschriften sowie Sicherheitsanforderungen seitens Produktbenutzers, Architekten, Monteure oder Gebäudebesitzers.	PL	Producent i Sprzedawca nie ponosi żadnej odpowiedzialności za nieprzestrzeganie stosownych przepisów prawa, przepisów budowlanych i wymogów bezpieczeństwa przez użytkownika produktu, architekta, monterów lub właściciela budynku.
ES	El fabricante y el vendedor no tienen ninguna responsabilidad por el incumplimiento de la ley vigente, normas de construcción y exigencias de seguridad por parte del usuario del producto, arquitecto, instalador o el propietario del edificio.	PT	O fabricante e o vendedor não tem nenhuma responsabilidade pelo o não cumprimento da lei, códigos de construção e as exigências de segurança por parte do usuário do produto, arquiteto, instalador ou proprietário do edifício.
FR	Le fabricant et le revendeur ne prend aucune responsabilité de ne pas respecter les lois applicables, les règlements sur les bâtiments et les exigences de sécurité par l'utilisateur du produit, l'architecte, l'installateur ou le propriétaire du bâtiment.	RO	Nici producătorul, nici distribuitorul nu își vor asuma niciun fel de răspundere pentru nerespectarea legilor în vigoare, a legilor din domeniul construcțiilor sau a măsurilor de siguranță impuse utilizatorilor produsului, arhitecților, montajorilor sau proprietarilor clădirii.
GB	Manufacturer and Seller shall bear no liability for failure to comply with the applicable laws, building codes and safety requirements by the user of the product, architect, fitter or owner of the building.	RU	В случае несоблюдения архитектором, монтажником или владельцем здания строительных правил и норм безопасности ответственность с производителя и продавца снимается.
HU	A Gyártó és a Forgalmazó nem vállal semmiféle felelősséget a vonatkozó törvényi, építési és biztonsági előírások termékelhasználó, építész, beépítőmester vagy épülettulajdonos általi be nem tartásáért.	SK	Výrobca a predajca nenesú žiadnu zodpovednosť za nedodržanie príslušných ustanovení zákona, stavebných predpisov a bezpečnostných požiadaviek užívateľom výrobku, architektom, montérom alebo majiteľom objektu.