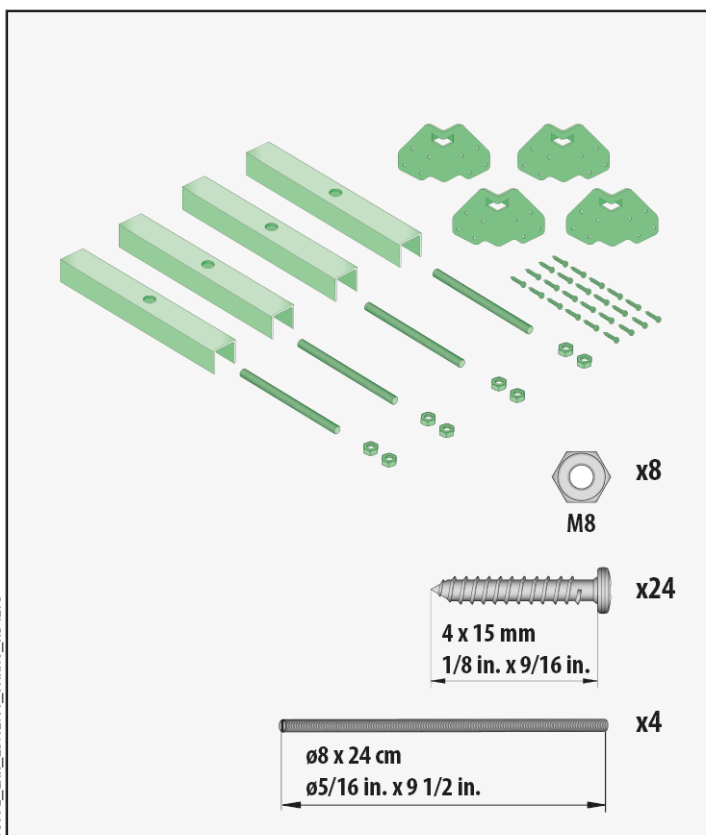
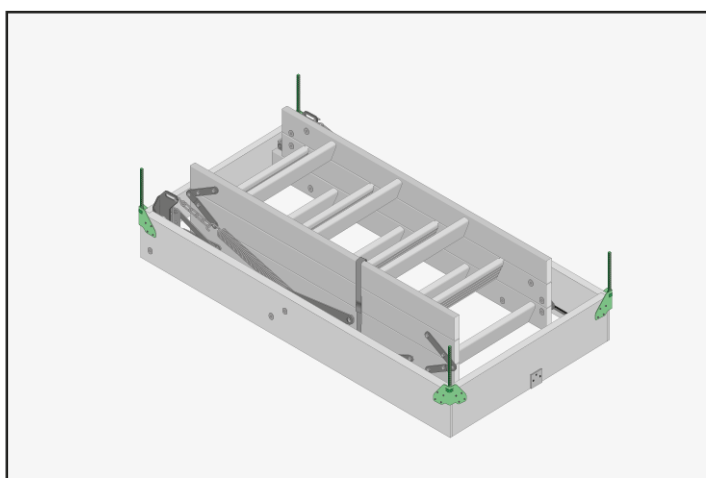


# LXK

BG	ИНСТРУКЦИИ ЗА ИНСТАЛИРАНЕ	IT	ISTRUZIONI DI MONTAGGIO
CZ	MONTÁŽNÍ NÁVOD	LT	MONTAVIMO INSTRUKCIJA
DE	MONTAGEANLEITUNG	LV	MONTĀŽAS INSTRUKCIJA
EE	PAIGALDUSJUHISED	NL	MONTAGEHANDLEIDING
ES	INSTRUCCIONES DE INSTALACIÓN	PL	INSTRUKCJA MONTAŻU
FI	ASENNUSOHJEET	PT	INSTRUÇÕES DE MONTAGEM
FR	INSTRUCTION D'INSTALLATION	RO	INSTRUCȚIUNI DE MONTAJ
GB	INSTALLATION INSTRUCTIONS	RU	ИНСТРУКЦИИ ПО УСТАНОВКЕ
GR	ΟΔΗΓΙΕΣ ΤΟΠΟΘΕΤΗΣΗΣ	SI	NAVODILA ZA MONTAŽO
HR	UPUTE ZA MONTAŽU	SK	MONTÁŽNE POKYNY
HU	BEÉRÍTÉSI ÚTMUTATÓK	UA	ІНСТРУКЦІЇ З МОНТАЖУ



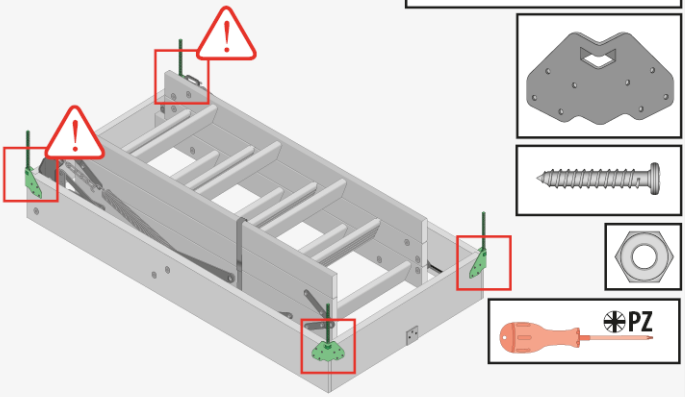


## WARNING!

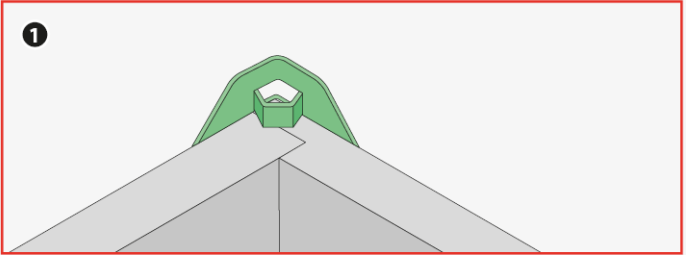
BG	Инсталирането и използването на продукта трябва да бъде стриктно в съответствие с включените инструкции. Безопасността на употреба зависи от изпълнението на всички действия, показани в инструкциите за монтаж. ВНИМАНИЕ! Инсталирането и използването на продукта в нарушение на инструкциите е строго забранено, тъй като може да причини сериозни наранявания, да анулира гаранцията и да освободи производителя повече от отговорност за продукта.
CZ	Montáž a používání výrobku je nutno provádět v souladu s návodem. Bezpečnost použití závisí na provedení všech činností uvedených v montážním návodu. POZOR! Montáž a používání výrobku v rozporu s návodem je zakázáno, může způsobit vážnou nehodu a má za následek ztrátu záruky a odpovědnosti výrobce.
DE	Die Montage und Verwendung des Produkts muss in Übereinstimmung mit Anleitung erfolgen. Die Bedienungssicherheit hängt davon ab, ob alle in der Montageanleitung genannten Tätigkeiten ausgeführt wurden. VORSICHT: Die Installation und der Gebrauch des Produkts, die nicht in der Übereinstimmung mit der Bedienungsanleitung erfolgt, kann einen schweren Unfall verursachen, schließt die Garantie aus und führt zu einem Mangel an Herstellerverantwortung.
EE	Toote paigaldus ja kasutamine peab olema vastavuses lisatud juhenditega. Kasutusohutus sõltub paigaldamisjuhiste näidatud kõigi toimingute rakendamisest. Tähelepanu! Juhistele mitte vastav kasutamine on rangelt keelatud kuna võib põhjustada tõsise õnnetuse, see tühistab garantii ning muudab Tootja toote eest enam mitte vastutavaks.
ES	El montaje y uso del producto deben realizarse de acuerdo con las instrucciones. La seguridad de uso de la escalera depende de la correcta realización de todas las acciones indicadas en el manual de instalación. ¡ATENCIÓN! Está prohibida la instalación y uso del producto diferente a lo indicado en las instrucciones, ya que puede provocar un accidente grave, anula la garantía y causa la pérdida de responsabilidad del fabricante.
FI	Tuotteiden asennus ja käyttö on suoritettava asennusohjeiden ja käyttöohjeiden mukaisesti. Tuotteiden turvallinen käyttö edellyttää, että asennusohjeissa näytetyt toimenpiteet on tehty. Varoitus! Jos tuotteita käytetään ohjeiden vastaisesti, saattaa se aiheuttaa vakavan onnettomuuden.
FR	L'installation et l'utilisation doivent être effectuées conformément aux instructions de montage et aux instructions d'utilisation. La sécurité d'utilisation dépend de la réalisation de toutes les activités indiquées dans l'instruction de montage. ATTENTION! L'installation et l'utilisation du produit contraire aux instructions est interdite, cela peut provoquer un accident grave, supprime la garantie et entraîne le dégageement de la responsabilité du fabricant.
GB	Installation and use of the product should be strictly in accordance with included instructions. Safety of use depends on the implementation of all actions shown in the fitting instructions. CAUTION! Installation and use of the product in violation of the instructions is strictly forbidden as it may cause a serious injury, it invalidates the warranty and makes the manufacturer no longer liable for the product.
GR	Η εγκατάσταση και η χρήση του προϊόντος πρέπει να είναι αυστηρά σύμφωνα με τις οδηγίες που περιλαμβάνονται. Η ασφάλεια κατά τη χρήση εξαρτάται από την εφαρμογή όλων των ενεργειών που εμφανίζονται στις οδηγίες τοποθέτησης. ΠΡΟΣΟΧΗ! Η εγκατάσταση και χρήση του προϊόντος κατά παράβαση των οδηγιών απαγορεύεται αυστηρά, καθώς μπορεί να προκαλέσει σοβαρό τραυματισμό, ακυρώνει την εγγύηση και δεν καθιστά πλέον τον κατασκευαστή υπεύθυνο για το προϊόν.
HR	Instalacija i uporaba proizvoda trebaju biti strogo u skladu s priloženim uputama. Sigurnost uporabe ovisi o provedbi svih radnji navedenih u uputama za montažu. OPREZI! Instalacija i uporaba proizvoda u suprotnosti s uputama strogo je zabranjena jer može uzrokovati ozbiljne ožljede, poništava jamstvo i proizvođač više ne snosi odgovornost za proizvod.
HU	A terméket az útmutatóban lévő utasítások alapján kell beépíteni és üzemeltetni. Az üzemeltetés biztonságára függ a beépítési útmutatóban feltüntetett valamennyi művelet elvégzésétől. FIGYELEM! A termék útmutatóval ellentétben beépítése, használata és üzemeltetése tilos, mindez súlyos balesethez vezethet, garanciavesztéssel jár, továbbá kizárja a gyártó felelősségét.
IT	L'installazione e l'uso va fatto nel pieno rispetto delle istruzioni. La sicurezza d'uso dipende dalla realizzazione di tutte le attività indicate nelle istruzioni di montaggio. Attenzione! È assolutamente vietato l'utilizzo difforme alle istruzioni d'uso dato che può essere causa di gravi incidenti ed in ogni caso fa decadere la garanzia nonché qualsiasi responsabilità del produttore.
LT	Montuojant ir naudojantis gaminiu, būtina laikytis gamintojo instrukcijų. Naudojimo saugumas priklausio nuo visų veiksmų, nurodytų montavimo instrukcijoje. Dėmesio! Neteisingas gaminio montavimas ir naudojimas, pažeidžiant instrukcijas, griežtai draudžiamas, nes tai gali sukelti rimtą nelaimingą atsitikimą, ir gamintojas turi teisę panaikinti garantiją ir nebeatsakyti už gaminį.
LV	Produkta uzstādīšana un lietošana veicama atbilstoši ražotāja instrukcijām. Droša lietošana ir atkarīga no tā, vai precīzi ievērotas visas uzstādīšanas instrukcijas. Uzmanību! Produkta lietošana pretrunā ar instrukcijas prasībām var izraisīt nopietnus nelaimes gadījumus, kā arī instrukciju neievērošana pārtrauc noteikto garantijas apkalpošanu un ražotāja atbildību par produktu.
NL	Het is noodzakelijk dat dit product strikt volgens de bijgeleverde instructies wordt geïnstalleerd en gebruikt. De gebruiksviligheid is afhankelijk van de uitvoering van alle handelingen uit de montagehandleiding. BELANGRIJK! Installatie en gebruik van het product, dat niet voldoet aan de instructies, is niet toegestaan. Het kan ernstig letsel veroorzaken en zorgt ervoor dat de garantie vervalt. De fabrikant is in deze gevallen niet meer aansprakelijk voor het product
PL	Montaż i użytkowanie produktu należy wykonywać zgodnie z instrukcją. Bezpieczeństwo użytkowania zależy od wykonania wszystkich czynności wskazanych w instrukcji montażu. UWAGA! Montaż i użytkowanie produktu niezgodnie z instrukcją jest zabronione, może spowodować groźny wypadek, wyłącza gwarancję oraz powoduje brak odpowiedzialności producenta.
PT	A montagem e o uso do produto devem ser realizados de acordo com as instruções. A segurança na utilização depende da execução de todas as ações indicadas nas instruções de montagem. ATENÇÃO! A instalação e utilização do produto, contrária às instruções, é proibida, podem causar são proibidos, podem causar acidentes graves, anulam a garantia e desresponsabilizam o fabricante.
RO	Asamblarea și utilizarea produsului trebuie efectuate în conformitate cu instrucțiunile. Siguranța utilizării depinde de punerea în practică a tuturor acțiunilor prezentate în instrucțiunile de montaj. NOTĂ! Instalarea și utilizarea produsului contrare instrucțiunilor este interzisă, poate provoca un accident grav, dezactivează garanția și cauzează răspunderea producătorului.



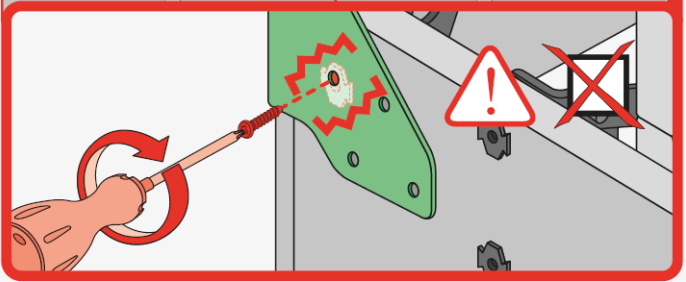
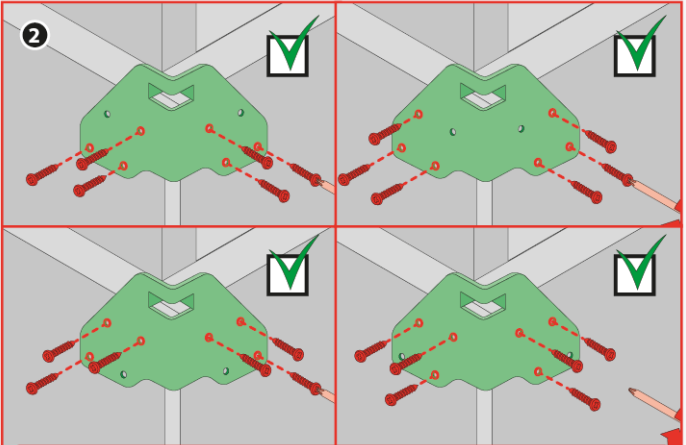
1



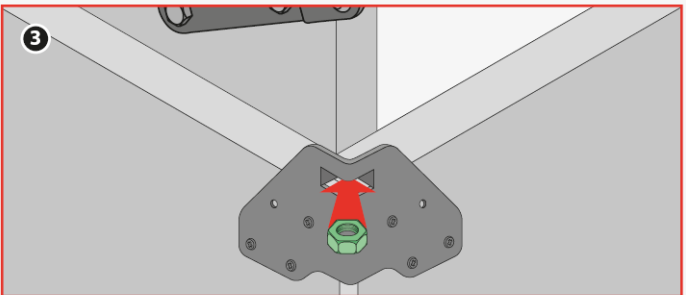
1



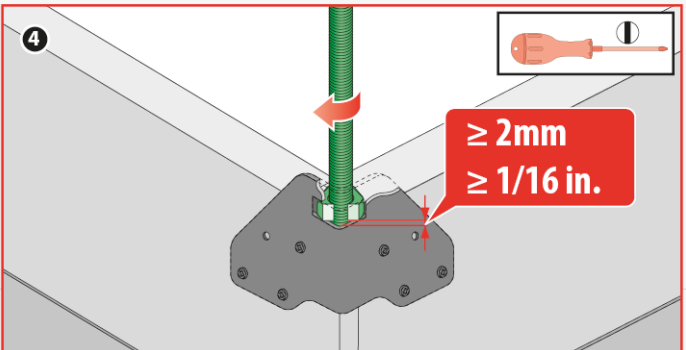
2

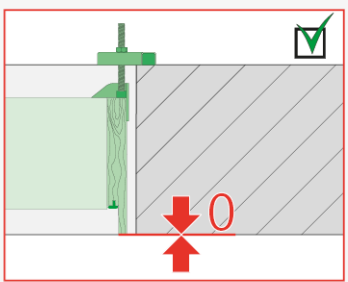
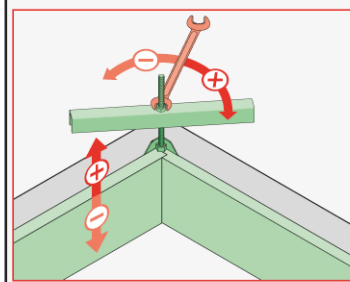
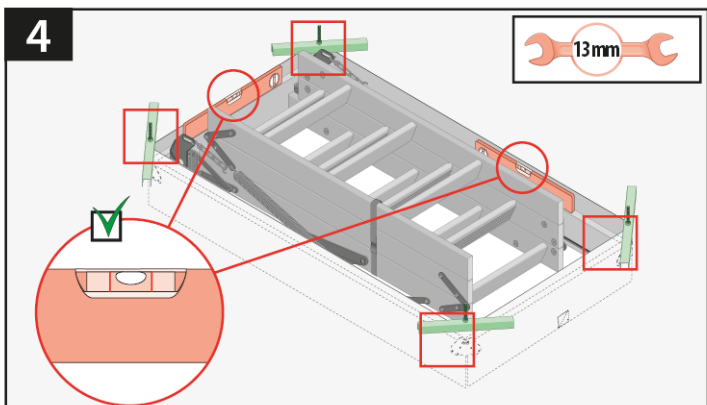
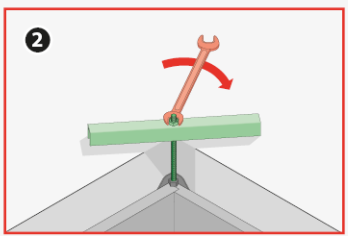
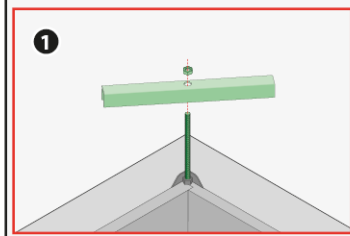
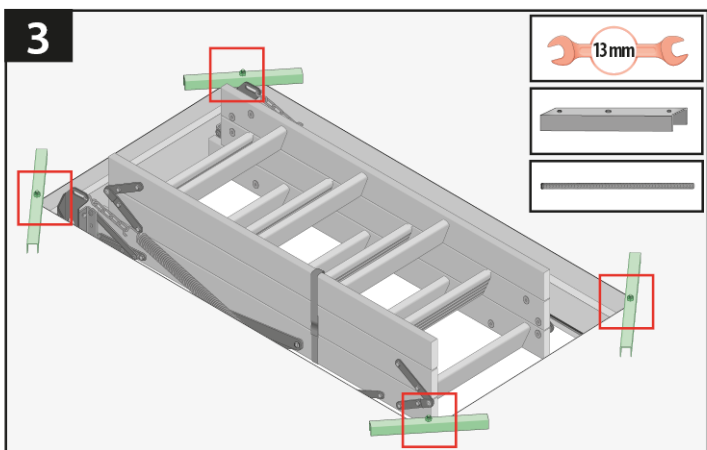
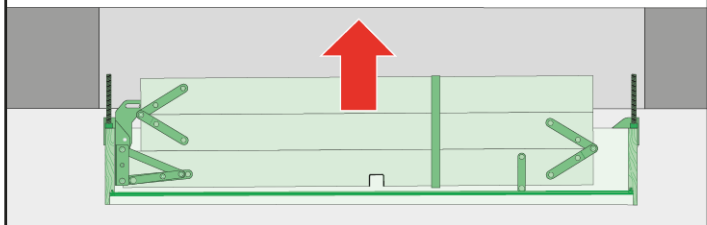
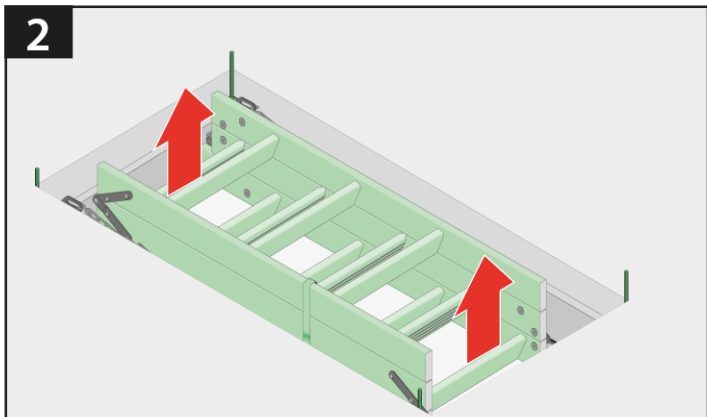


3

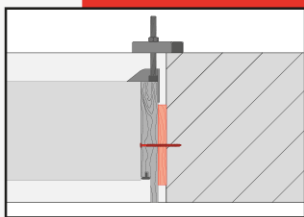
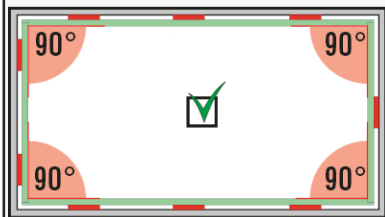
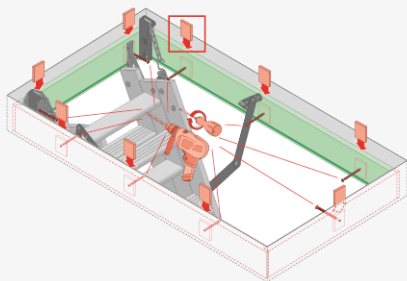
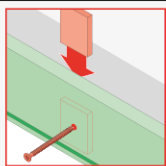


4





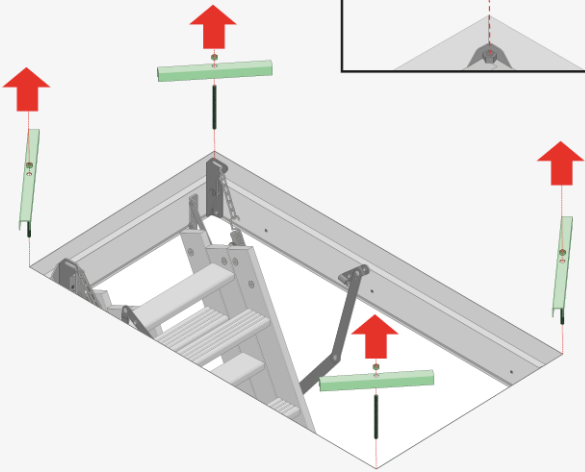
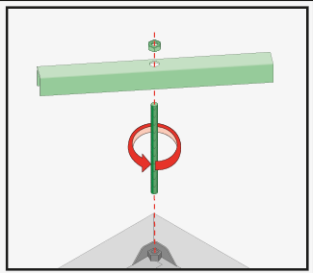
5



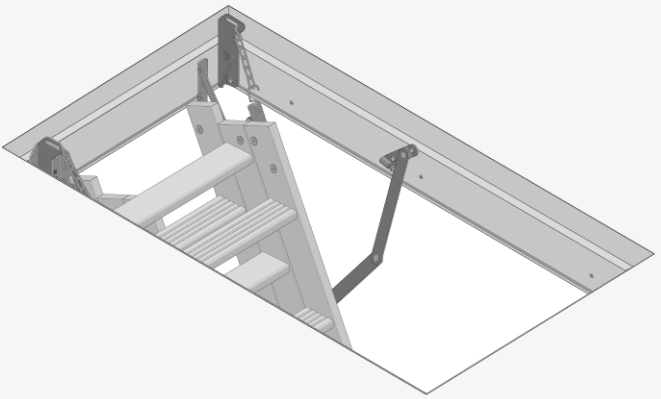
## WARNING!

<b>BG</b>	<b>ВНИМАНИЕ:</b> Не се разрешава използването на стълбите, докато не бъдат закрепени към тавана в съответствие с инструкциите за монтаж, приложени към таванските стълби.
<b>CZ</b>	<b>POZOR!</b> Půdní schody se nesmí používat, dokud nejsou ukotveny do stropu v souladu s montážním návodem přiloženým ke schodům.
<b>DE</b>	<b>HINWEIS:</b> Benutzen Sie die Bodentreppen erst dann, wenn sie gemäß der mit der Bodentreppe gelieferten Montageanleitung an der Decke verankert ist.
<b>EE</b>	<b>TÄHELEPANU:</b> Treppi ei tohi kasutada enne, kui see on kinnitatud lakke vastavalt pööningutrepiga kaasas olevale juhendile.
<b>ES</b>	<b>ATENCIÓN:</b> Las escaleras no pueden usarse hasta que estén ancladas al techo de acuerdo con las instrucciones de montaje adjuntas a las escaleras escamoteables.
<b>FI</b>	<b>VAROITUS:</b> Älä käytä tikkaita ennen kuin ne on kiinnitetty kattoon ullakotikkaiden mukana toimitettujen asennusohjeiden mukaisesti.
<b>FR</b>	<b>Attention:</b> Les escaliers ne doivent pas être utilisés tant qu'ils ne sont pas ancrés au plafond conformément aux instructions de montage jointes aux escaliers du grenier.
<b>GB</b>	<b>CAUTION!</b> Do not use the loft ladder until it is fastened to the ceiling in accordance with the fitting instructions supplied with the product.
<b>GR</b>	<b>ΣΗΜΕΙΩΣΗ:</b> Η σκάλα δεν πρέπει να χρησιμοποιηθεί μέχρι να βιδωθεί στην οροφή σύμφωνα με τις οδηγίες τοποθέτησης που παρέχονται με τη σκάλα σοφίτας.
<b>HR</b>	<b>UPOZORENJE:</b> Nemojte koristiti stepenice dok nisu pričvršćene za strop u skladu s uputama za ugradnju priloženima uz tavanске stepenice.
<b>HU</b>	<b>FIGYELEM:</b> A padlásfeljáró lépcsőt addig nem szabad használni, ameddig az nem lett a födémhez rögzítve a lépcsőhöz mellékelte beépítési útmutatónak megfelelően.
<b>IT</b>	<b>ATTENZIONE:</b> Non è consentito utilizzare le scale prima che esse siano fissate al soffitto secondo le istruzioni di montaggio allegate al prodotto.
<b>LT</b>	<b>DĖMESIO:</b> Laiptų negalima naudoti tol, kol jie nebus pritvirtinti prie lubų pagal montavimo instrukcijas, pridėtas prie palėpės laiptų.
<b>LV</b>	<b>UZMANĪBU.</b> Kāpnes nedrīkst izmantot, kamēr tās nav piestiprinātas pie griestiem saskaņā ar montāžas instrukciju, kas ir iekļautas bēniņu kāpņu komplektā.
<b>NL</b>	<b>OPGEPAST!</b> De zoldertrap niet gebruiken vooraleer deze is vastgemaakt in het plafond volgens de hierbij geleverde installatie-instructies.
<b>PL</b>	<b>UWAGA:</b> Nie wolno korzystać ze schodów dopóki nie zostaną zakotwione do stropu zgodnie z instrukcją montażu dołączoną do schodów strychowych.
<b>PT</b>	<b>AVISO:</b> Não utilize as escadas até que estejam fixadas ao teto de acordo com as instruções de instalação anexadas às escadas do sótão.
<b>RO</b>	<b>ATENȚIE!</b> Nu utilizați scara de acces la pod până când nu este fixată bine în structura planșeului, în conformitate cu instrucțiunile de montaj furnizate împreună cu produsul.
<b>RU</b>	<b>ВНИМАНИЕ:</b> Лестницей нельзя пользоваться до момента ее установки в потолок согласно правилам инструкции по монтажу.
<b>SI</b>	<b>OPOZORILO!</b> Ne uporabljajte podstrešnih stopnic, dokler niso pritrjene na strop v skladu z navodili za montažo, ki so priložena izdelku.
<b>SK</b>	<b>POZOR:</b> Schody sa nesmú používať, kým nie sú ukotvené k stropu v súlade s montážnymi pokynmi pripojenými k podkrovným schodom.
<b>UA</b>	<b>УВАГА:</b> Заборонено користуватися сходами, доки вони не будуть закріплені до перекриття відповідно до інструкції монтажу, що додається до сходів на горіще.

6



7



**BG** Производител и Продавач не носят отговорност за неспазване на съответните закони, строителни норми и изисквания за безопасност от потребителя на продукта, архитекта, монтажника или собственика на сграда.

**CZ** Výrobce ani prodejce nenesou žádnou odpovědnost za nedodržení příslušných platných zákonů, stavebních předpisů a bezpečnostních požadavků uživatelem výrobku, architektem, montážníkem nebo vlastníkem budovy.

**DE** Hersteller und Verkäufer übernehmen keine Haftung für Nichtbeachtung entsprechender Rechts- und Bauvorschriften sowie Sicherheitsanforderungen seitens Produktbenutzers, Architekten, Monteure oder Gebäudebesitzers.

**EE** Tootja ja jaemüüja ei vastuta toote kasutaja, arhitekti, paigaldaja või hoone omaniku poolt kehtivate seaduste, määruste ja ohutusnõuete mittejärgimise eest.

**ES** El fabricante y el vendedor no tienen ninguna responsabilidad por el incumplimiento de la ley vigente, normas de construcción y exigencias de seguridad por parte del usuario del producto, arquitecto, instalador o el propietario del edificio.

**FI** Tuotteen valmistaja tai myyjä ei ole vastuussa, mikäli tuotteen käyttäjä, kohteen arkkitehti, tuotteen asentaja tai rakennuksen omistaja jättää noudattamatta kohteeseen sovellettavia lakeja, rakennusmääräyksiä tai turvallisuusvaatimuksia.

**FR** Le fabricant et le revendeur ne prend aucune responsabilité de ne pas respecter les lois applicables, les règlements sur les bâtiments et les exigences de sécurité par l'utilisateur du produit, l'architecte, l'installateur ou le propriétaire du bâtiment.

**GB** Manufacturer and Seller shall bear no liability for failure to comply with the applicable laws, building codes and safety requirements by the user of the product, architect, fitter or owner of the building.

**GR** Ο κατασκευαστής και ο προμηθευτής δε φέρουν καμία ευθύνη για τη μη συμμόρφωση με τους ισχύοντες νόμους, τους οικοδομικούς κανονισμούς και τις απαιτήσεις ασφαλείας από τον χρήστη του προϊόντος, τον αρχιτέκτονα, τον κατασκευαστή ή τον ιδιοκτήτη του κτιρίου.

**HR** Proizvođač i Prodavaatelj neće snositi nikakvu odgovornost za nepriдрžavanje važećih zakona, građevinskih kodova i sigurnosnih zahtjeva od strane korisnika proizvoda, arhitekta, monteru ili vlasnika zgrade.

**HU** A Gyártó és a Forgalmazó nem vállal semmiféle felelősséget a vonatkozó törvényi, építőipari és biztonsági előírások termékfelhasználó, építész, beépítőmester vagy épülettulajdonos általi be nem tartásáért.

**IT** Il Produttore e il Rivenditore non potranno essere ritenuti responsabili per il mancato rispetto, da parte dell'utente del prodotto, del progettista, dell'installatore o del proprietario dell'edificio, delle leggi vigenti, nonché dei regolamenti edilizi e di quelli relativi alla sicurezza.

**LT** Ražotajs un mazumtirgotajs neuzņemas atbildību par likumu, noteikumu un drošības prasību neievērošanu no produkta lietotāja, arhitekta, uzstādītāja vai ēkas īpašnieka puses.

**LV** Gamintojas ir pardavejas neprisiima jokios atsakomybes už tai, kad gaminio naudotojas, architektas, montuotojas ar pastato savininkas nesilaiko galiojančiu istatymu, taisykliu ir saugos reikalavimu.

**NL** De fabrikant en verkoper zijn niet aansprakelijk voor gevolgen bij het niet opvolgen van toepasselijke wetten, bouwbesluiten en veiligheidsvoorschriften door de gebruiker van het product, de architect, de installateur of de eigenaar van het gebouw.

**PL** Producent i Sprzedawca nie ponosi żadnej odpowiedzialności za nieprzestrzeganie stosownych przepisów prawa, przepisów budowlanych i wymogów bezpieczeństwa przez użytkownika produktu, architekta, montażystę lub właściciela budynku.

**PT** O fabricante e o vendedor não tem nenhuma responsabilidade pelo o não cumprimento da lei, códigos de construção e as exigências de segurança por parte do usuário do produto, arquiteto, instalador ou proprietário do edifício.

**RO** Nici producătorul, nici distribuitorul nu își vor asuma niciun fel de răspundere pentru nerespectarea legilor în vigoare, a legilor din domeniul construcțiilor sau a măsurilor de siguranță impuse utilizatorilor produsului, arhitecților, montatorilor sau proprietarilor clădirii.

**RU** В случае несоблюдения архитектором, монтажником или владельцем здания строительных правил и норм безопасности ответственность с производителя и продавца снимается.

**SI** Proizvajalec in prodajalec ne prevzemata odgovornosti za neupoštevanje teh, zakonskih in gradbenih predpisov ter varnostnih zahtev uporabnika, arhitekta, monterja ali lastnika stavb.

**SK** Výrobca a predajca nenesú žiadnu zodpovednosť za nedodržanie príslušných ustanovení zákona, stavebných predpisov a bezpečnostných požiadaviek užívateľom výrobku, architektom, montérom alebo majiteľom objektu.

**UA** Виробник і Продавець не несуть відповідальності за недотримання чинного законодавства, будівельних норм і вимог безпеки користувачем продукту, архітектором, монтажником або власником будівлі