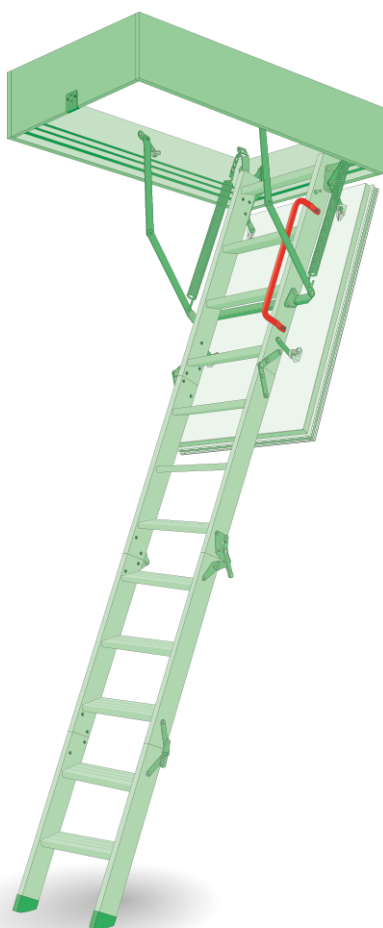


BG	ИНСТРУКЦИИ ЗА ИНСТАЛИРАНЕ	IT	ISTRUZIONI DI MONTAGGIO
CZ	MONTÁŽNÍ NÁVOD	LT	MONTAVIMO INSTRUKCIJA
DE	MONTAGEANLEITUNG	LV	MONTĀŽAS INSTRUKCIJA
EE	PAIGALDUSJUHESED	NL	MONTAGEHANDLEIDING
ES	INSTRUCCIONES DE INSTALACIÓN	PL	INSTRUKCJA MONTAŻU
FI	ASENNUSOHJEET	PT	INSTRUÇÕES DE MONTAGEM
FR	INSTRUCTION D'INSTALLATION	RO	INSTRUCȚIUNI DE MONTAJ
GB	INSTALLATION INSTRUCTIONS	RU	ИНСТРУКЦИИ ПО УСТАНОВКЕ
GR	ΟΔΗΓΙΕΣ ΤΟΠΟΘΕΤΗΣΗΣ	SI	NAVODILA ZA MONTAŽO
HR	UPUTE ZA MONTAŽU	SK	MONTÁŽNE POKYNY
HU	BEÉRÍTÉSI ÚTMUTATÓK	UA	ІНСТРУКЦІЇ З МОНТАЖУ



Installation Videos



<https://www.fakro.com/download/film-installation-instructions/loft-ladders/>

READ SAFETY INSTRUCTION BEFORE USING



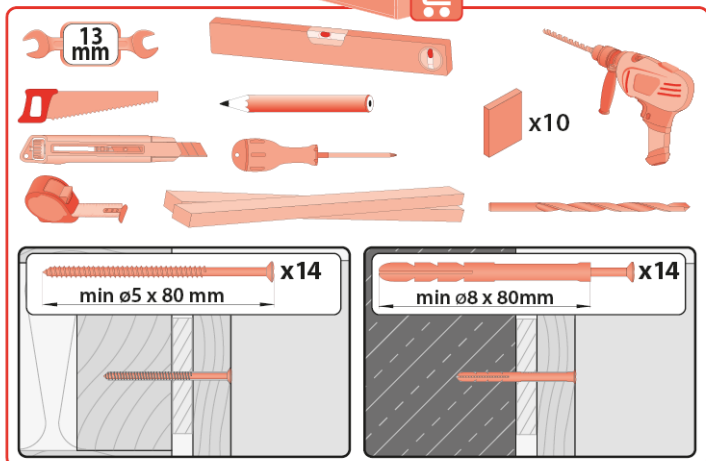
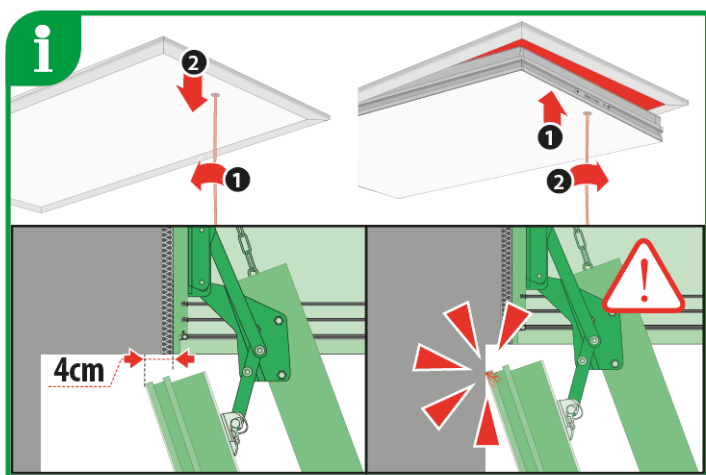
NC 9CE

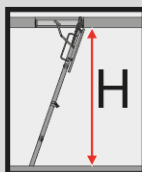
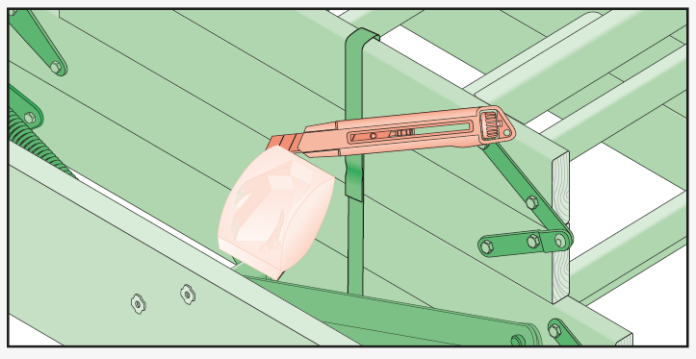
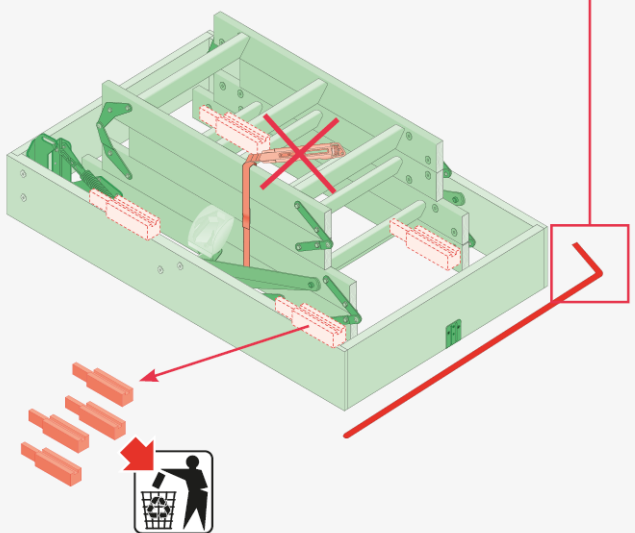
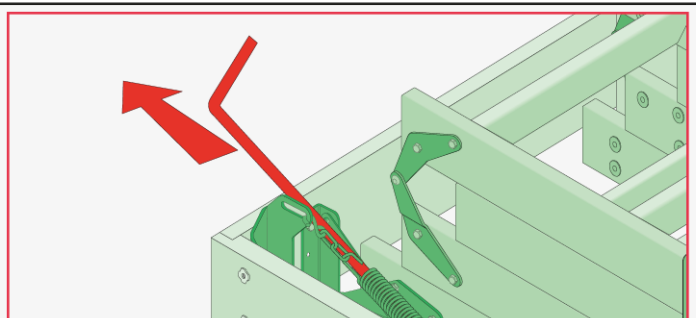


WARNING!

BG	Инсталирането и експлоатацията на стълбата трябва да се извърши в съответствие с инструкцията за монтаж и ръководството за потребителя. Безопасността на употребата зависи от изпълнението, ако всички действия са показани в инструкциите за монтаж и използването на стълбата в съответствие с всички точки, показани в ръководството за потребителя. Внимание! Използването на стълба за таванско помещение в нарушение на инструкциите е строго забранено, може да доведе до сериозно нараняване, ще анулира гаранцията и ще направи производителя без дългосрочна отговорност за продукта
CZ	Montáž schodů a jejich použití je nutno provádět v souladu s montážním návodem a návodem k použití. Bezpečnost použití závisí na provedení všech činností uvedených v montážním návodu a na použití schodů v souladu se všemi body uvedenými v návodu k použití. Pozor! Použití schodů v rozporu s návodem je zakázáno, může způsobit vážnou nehodu a má za následek ztrátu záruky a odpovědnosti výrobce.
DE	Die Montage und Nutzung der Bodentreppe sollte gemäß der Anleitung durchgeführt werden. Die Bedienungssicherheit hängt davon ab, ob alle in der Montageanleitung genannten Tätigkeiten ausgeführt wurden und die Treppe nach allen in der Bedienungsanleitung angeführten Punkten benutzt wird. Achtung! Die Nichtbeachtung der Anleitung ist verboten und kann schwere Unfälle verursachen und ist aus der Garantie ausgeschlossen. Der Hersteller übernimmt keine Verantwortung.
EE	Pööninguluugi paigaldamine ja kasutamine peab toimuma vastavalt paigaldusjuhistele ja kasutusjuhendile. Kasutusohutus sõltub paigaldamisjuhistes näidatud kõigi toimingute rakendamisest ja pööninguluugi kasutamisest vastavalt kõikidele kasutusjuhendis toodud punktidele. Tähelepanu! Juhistele mitte vastav kasutamine on rangelt keelatud kuna võib põhjustada tõsise õnnetuse, see tühistab garantii ning muudab Tootja toote eest enam mitte vastutavaks.
ES	El montaje y el uso de la escalera debe llevarse a cabo de acuerdo con el manual de instalación y el manual de uso de la misma. La seguridad de uso de la escalera depende de la correcta realización de todas las acciones indicadas en el manual de instalación y uso de la escalera de acuerdo con todos los puntos indicados en el manual de uso. ¡Precaución! Está prohibida la utilización de la escalera que no sea conforme con el manual de instrucciones, porque puede causar un accidente grave, deshabilita la garantía y hace que el fabricante no se responsabilice.
FI	Ullakkoportaiden asennus ja käyttö on suoritettava asennusohjeiden ja käyttöohjeiden mukaisesti. Ullakkoportaiden turvallinen käyttö edellyttää, että asennusohjeissa näytetyt toimenpiteet on tehty ja ullakkoportaita käytetään käyttöohjeita noudattaen. Varoitus! Jos ullakkoporrasta käytetään ohjeiden vastaisesti, saattaa se aiheuttaa vakavan onnettomuuden.
FR	Le montage et l'utilisation de l'escalier doivent être réalisés dans le respect de l'instruction de montage et d'utilisation. La sécurité d'utilisation dépend de la réalisation de toutes les activités indiquées dans l'instruction de montage et d'utilisation de l'escalier. Attention! L'utilisation des escaliers contrairement à l'instruction est interdite, elle peut provoquer un accident grave, annulation de la garantie et manque de responsabilité du fabricant.
GB	Installation and operation of the loft ladder must be carried out in compliance with the fitting instructions and user manual. Safety of use depends on the implementation of all actions shown in the fitting instructions and use of the loft ladder in accordance with all points shown in the user manual. Caution! Using the loft ladder in violation of the instructions is strictly forbidden, may result in a serious injury, will invalidate the Warranty and makes the Manufacturer no longer liable for the product.
GR	Η εγκατάσταση και η λειτουργία της σκάλας σοφίτας πρέπει να πραγματοποιείται σύμφωνα με τις οδηγίες τοποθέτησης και το εγχειρίδιο χρήσης. Η ασφάλεια κατά τη χρήση, εξαρτάται από την εφαρμογή όλων των ενεργειών που εμφανίζονται στις οδηγίες τοποθέτησης και από τη χρήση της σκάλας σοφίτας σύμφωνα με όλα τα σημεία που εμφανίζονται στο εγχειρίδιο χρήσης. Προσοχή! Η χρήση της σκάλας σοφίτας κατά παράβαση των οδηγιών απαγορεύεται αυστηρά, μπορεί να οδηγήσει σε σοβαρό τραυματισμό, θα ακυρώσει την εγγύηση και δεν καθιστά τον κατασκευαστή πλέον, υπεύθυνο για το προϊόν.
HR	Postavljanje i rukovanje ljestvama za potkrovlje mora se izvršiti u skladu s uputama za montažu i korisničkim priručnikom. Sigurnost uporabe ovisi o provedbi svih radnji prikazanih u uputama za montažu i uporabi tavanskih ljestava u skladu sa svim točkama prikazanim u korisničkom priručniku. Oprez! Korištenje ljestvi za potkrovlje u suprotnosti s uputama strogo je zabranjeno, može dovesti do ozbiljne ozljede, poništiti će jamstvo i proizvođač više neće biti odgovoran za proizvod.
HU	A padlásfeljáró lépcső beépítését és üzemeltetését a beépítési- és használati útmutatóban foglaltak szerint kell elvégezni! Az üzemeltetés biztonsága függ a beépítési útmutatóban feltüntetett valamennyi művelet elvégzésétől valamint a használati útmutató valamennyi pontjának betartásától. Figyelem! A padlásfeljáró lépcső útmutatóval ellentétes vagy azzal nem megegyező módon történő használata tilos és balesetveszélyes, illetve súlyos balesettel járhat valamint garanciavesztést eredményez; a fentiekből adódó következményekért a gyártó nem vállal semmiféle felelősséget.
IT	L'installazione e l'uso della scala devono essere eseguiti in conformità alle istruzioni di montaggio e le istruzioni d'uso. La sicurezza d'uso dipende dalla realizzazione di tutte le attività indicate nelle istruzioni di montaggio e dall'uso della scala in conformità a tutti i punti indicati nelle istruzioni d'uso. Attenzione! è assolutamente vietato l'utilizzo difforme alle istruzioni d'uso dato che può essere causa di gravi incidenti ed in ogni caso fa decadere la garanzia nonché qualsiasi responsabilità del produttore.
LT	Palėpės laiptų montavimas ir eksploatavimas turi būti atliekamas pagal montavimo ir naudojimo instrukciją. Naudojimo saugumas priklauso nuo visų veiksmų, nurodytų montavimo instrukcijoje, įgyvendinimo, ir palėpės kopėčių naudojimo, vadovaujantis visais vartotojo vadove nurodytais nurodymais. Įspėjimas: naudotis palėpės laiptais pažeidžiant instrukcijos griežtai draudžiamą, nes tai gali sukelti rimtą nelaimingą atsitikimą, ir gamintojas turi teisę panaikinti garantiją ir nebeatsakyti už gaminį.
LV	Bēniņu kāpņu uzstādīšana un lietošana veicama atbilstoši montāžas instrukcijai un lietotāja rokasgrāmatai. Droša lietošana ir atkarīga no tā, vai precīzi ievērotas visas uzstādīšanas instrukcijas un kāpnes tiek lietotas atbilstoši visiem lietotāja rokasgrāmatā norādītajiem punktiem. Uzmanību! Kāpņu lietošana neatbilstoši instrukcijas prasībām ir stingri aizliegta, jo tā var izraisīt nopietnus nelaimes gadījumus, kā arī pārtrauc noteikto garantijas apkalpošanu un ražotāja atbildību par produktu.
NL	Voer de montage en het gebruik van de trap uit in overeenstemming met de montagehandleiding en de gebruiksaanwijzing. De gebruiksveiligheid is afhankelijk van de uitvoering van alle handelingen uit de montagehandleiding en het gebruik van de trap in overeenstemming met alle punten uit de gebruiksaanwijzing. Let op! Gebruik van de zoldertrap is niet toegestaan wanneer deze niet conform de handleiding is gemonteerd. Dit kan gevaarlijke situaties veroorzaken. De garantie wordt in dit geval niet toegekend en de producent is niet verantwoordelijk voor de mogelijke gevolgen.

PL	Montaż i użytkowanie schodów należy wykonywać zgodnie z instrukcją montażu i instrukcją użytkowania. Bezpieczeństwo użytkowania zależy od wykonania wszystkich czynności wskazanych w instrukcji montażu oraz korzystania ze schodów zgodnie ze wszystkimi punktami wskazanymi w instrukcji użytkowania. UWAGA! użytkowanie schodów niezgodnie z instrukcją jest zabronione, może spowodować groźny wypadek, wyłącza gwarancję oraz powoduje brak odpowiedzialności producenta.
PT	A montagem e utilização das escadas devem ser realizadas de acordo com as instruções de montagem e instruções de utilização. A segurança na utilização depende da execução de todas as ações indicadas nas instruções de montagem e de uma utilização das escadas de acordo com todos os pontos indicados nas instruções de utilização. Atenção! O uso da escada violando as instruções é estritamente proibido, pois isso pode causar um acidente grave, anula a Garantia e torna o Fabricante não responsável pelo produto
RO	Instalarea și utilizarea scării trebuie efectuate conform instrucțiunilor de montaj și manualului de utilizare. Siguranța utilizării depinde de punerea în practică a tuturor acțiunilor prezentate în instrucțiunile de montaj și de folosirea scării în conformitate cu toate punctele prezentate în manualul de utilizare. Atenție! Încălcarea acestor instrucțiuni este interzisă deoarece duce la pierderea garanției și poate provoca accidente grave. Producătorul nu își asumă răspunderea pentru evenimentele produse ca urmare a încălcării instrucțiunilor de instalare și utilizare a scării.
RU	Монтаж и эксплуатация лестницы должны проводиться согласно инструкциям по монтажу и эксплуатации. Безопасность эксплуатации зависит от выполнения всех правил, представленных в инструкции по монтажу и в инструкции по эксплуатации. Внимание! Неправильная эксплуатация лестницы может привести к несчастному случаю, отменить гарантию производителя и снять с него ответственность.
SI	Montažo in uporabo stopnic je potrebno izvajati v skladu z navodili za montažo in navodili za uporabo. Varnost uporabe je odvisna od izvedbe vseh postopkov naštetih v navodilih za montažo oziroma od uporabe stopnic v skladu z vsemi točkami zapisanimi v navodilih za uporabo. Opozorilo! Uporaba lestve podvozja v nasprotju z navodili je strogo prepovedana, saj lahko povzroči resno nesrečo, razveljavi garancijo in povzroči, da proizvajalec ne odgovarja več za izdelek.
SK	Montáž schodov a ich použitie je nutné prevádzkať v súlade s montážnym návodom a návodom na použitie. Bezpečnosť použitia závisí na prevedení všetkých činností uvedených v montážnom návode a návode na použitie schodov v súlade so všetkými bodmi uvedenými v tomto návode. Pozor! Používanie schodov v rozpore s návodom je zakázané, môže spôsobiť vážnu nehodu a má za následok stratu záruky a zodpovednosti výrobcu.
UA	Монтаж і експлуатацію сходів необхідно проводити відповідно до інструкції монтажу та інструкції експлуатації. Безпечне використання залежить від виконання всіх дій, зазначених в інструкції монтажу, та експлуатацію сходів відповідно до всіх пунктів, зазначених в інструкції експлуатації. УВАГА! Використання сходів у супереччя інструкціям заборонено, це може призвести до серйозного нещасного випадку, виключає гарантію та призводить до відсутності відповідальності виробника.





H	
280 cm	

H_{min}	
257 cm	

LWT **cm**

A x B cm

NR. ART.



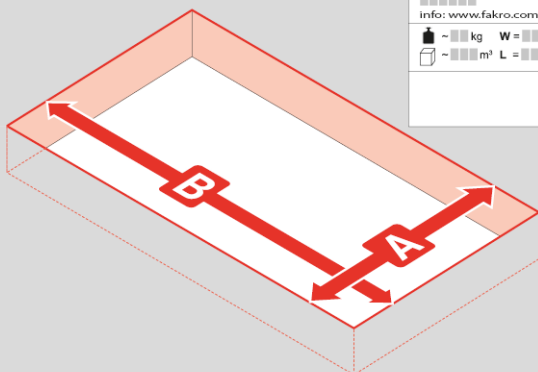
info: www.fakro.com

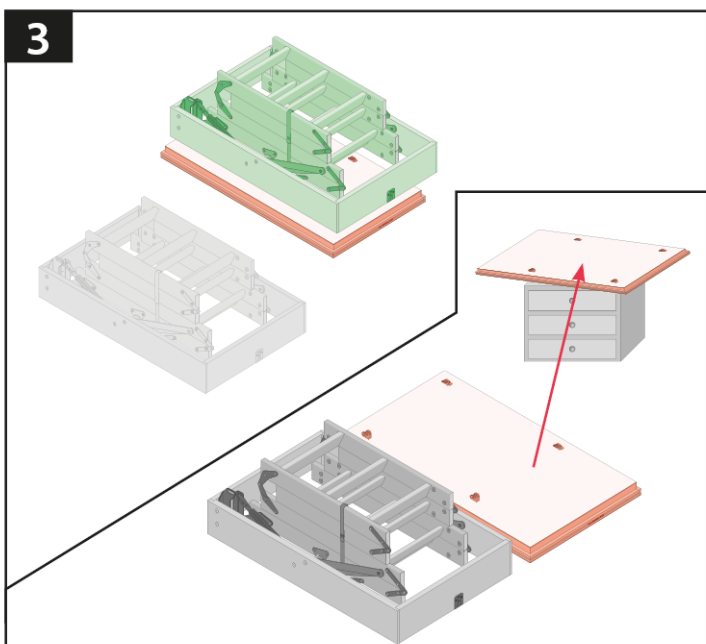
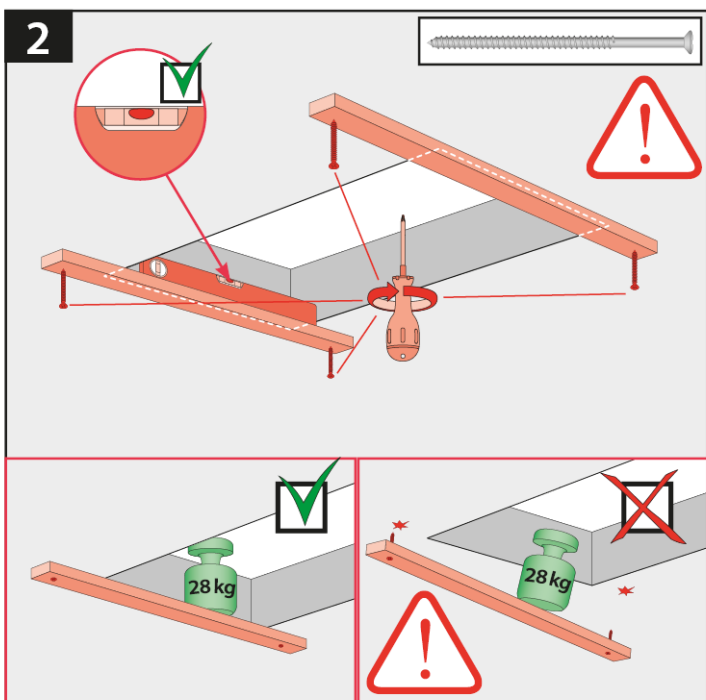
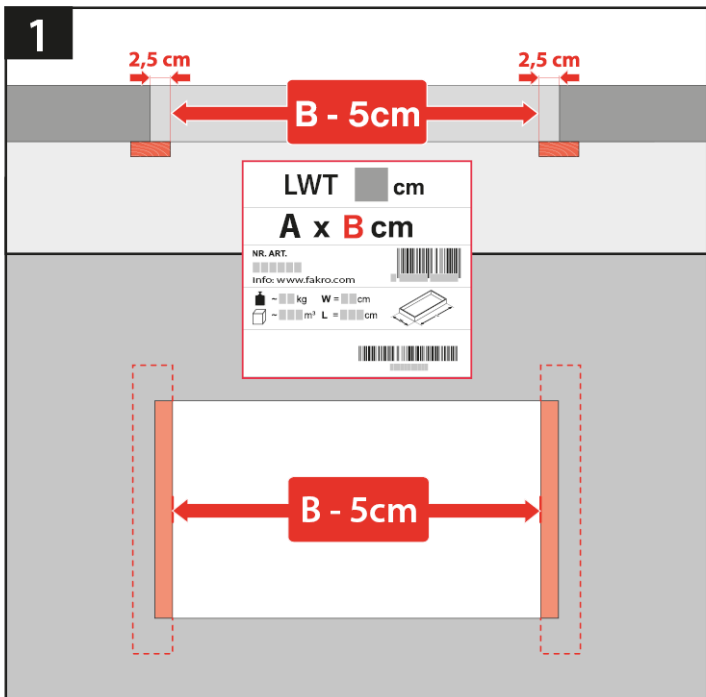


~ kg W = cm

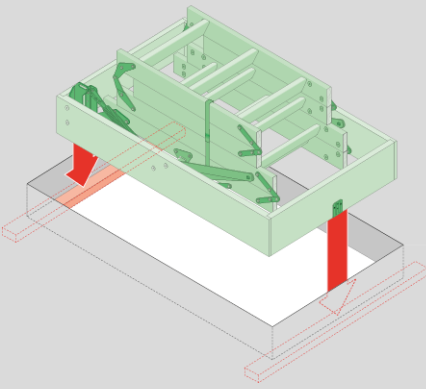


~ m³ L = cm

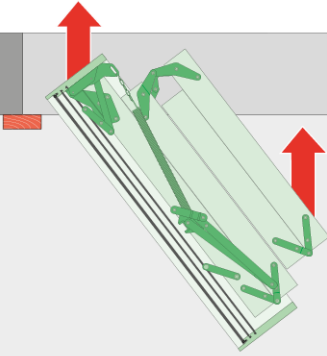




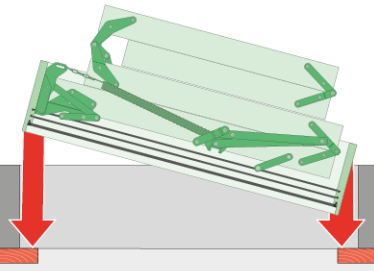
4



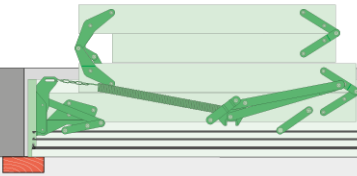
1



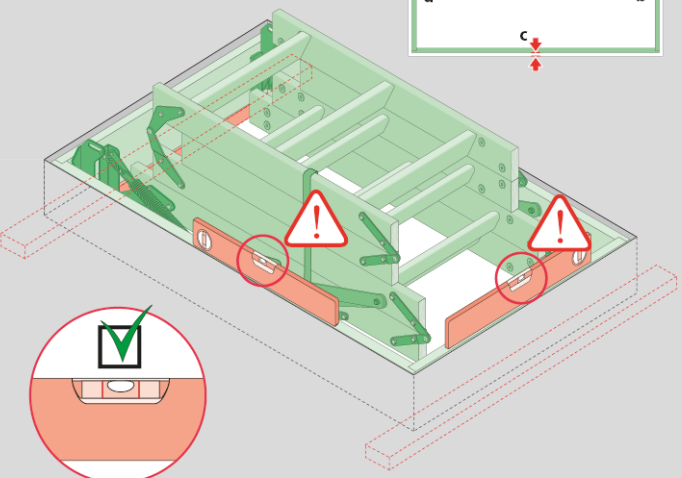
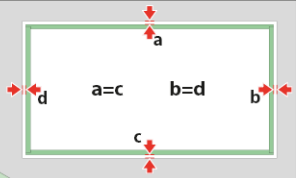
2

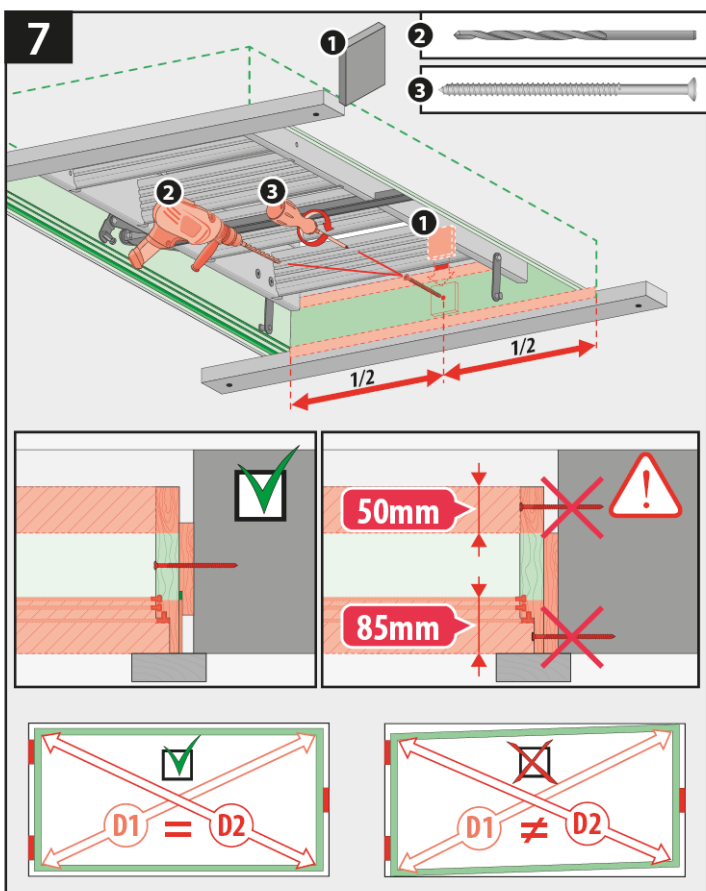
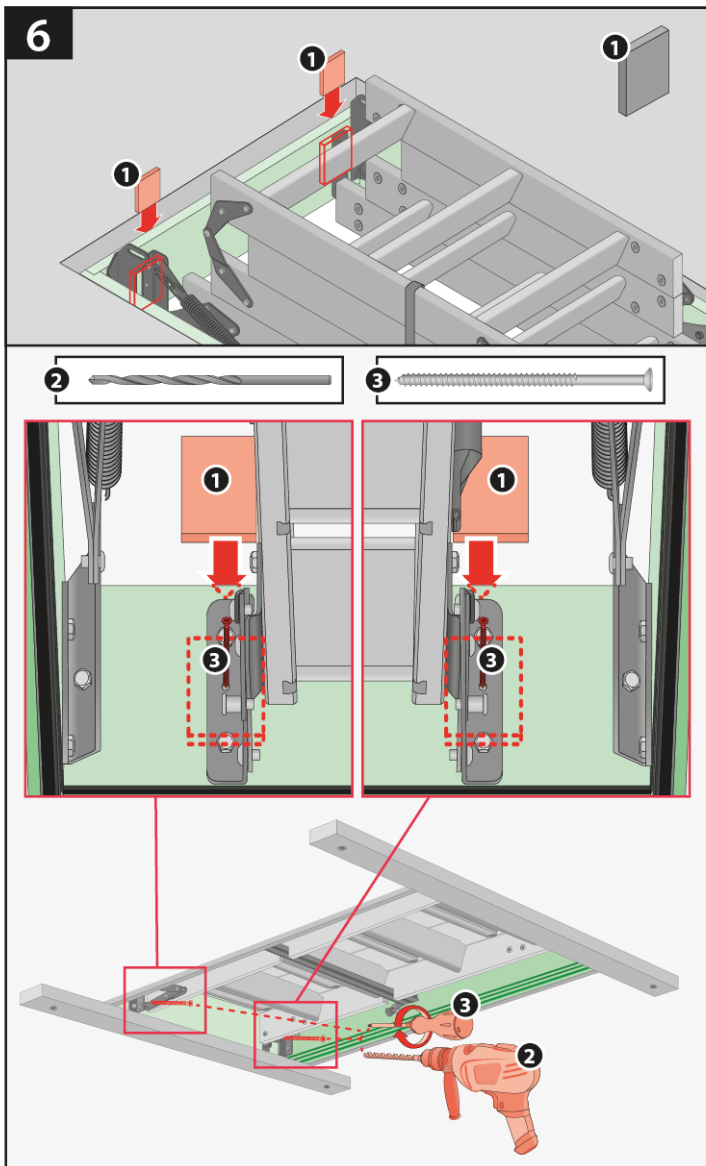


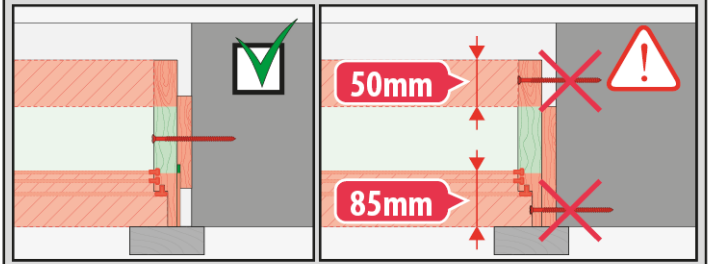
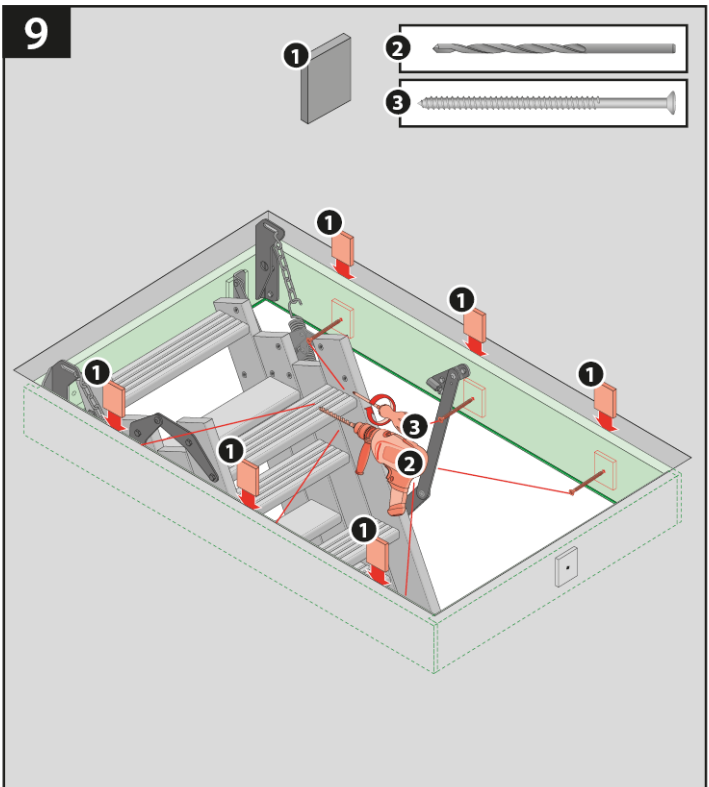
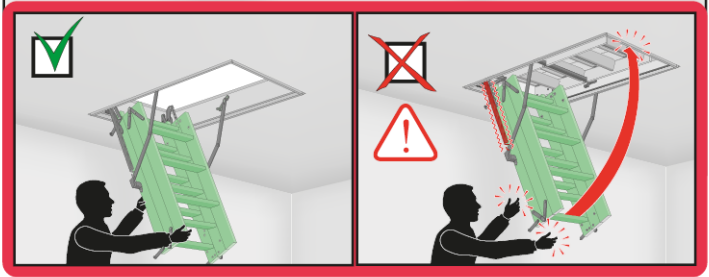
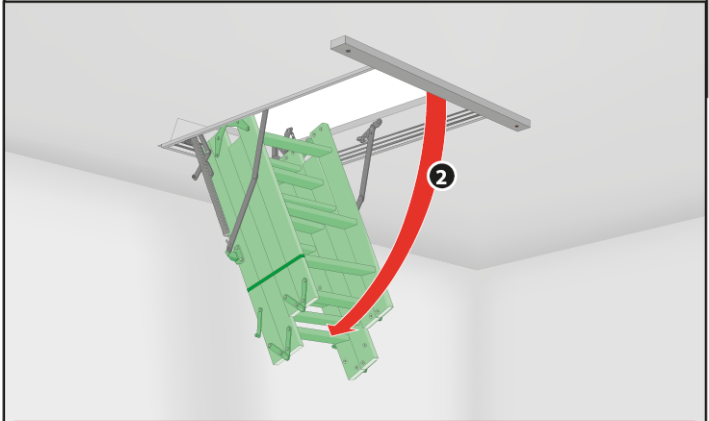
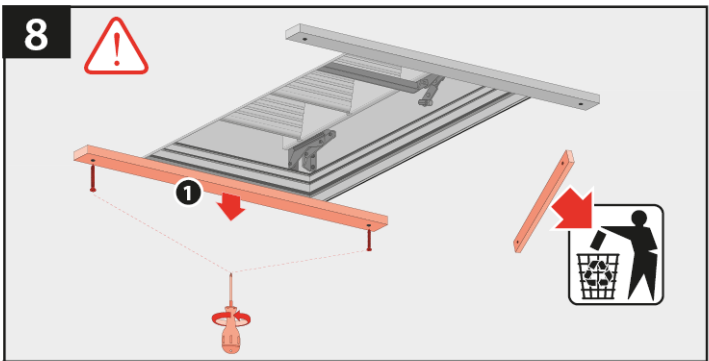
3



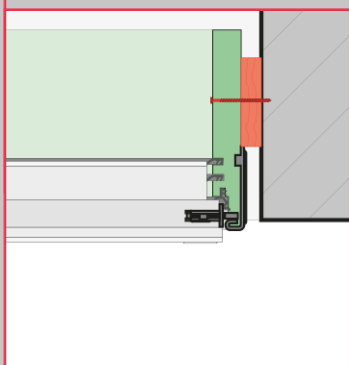
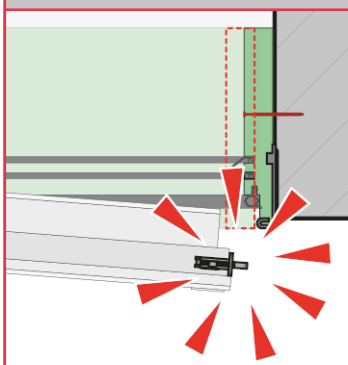
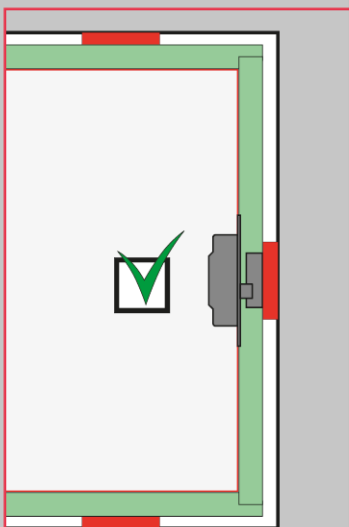
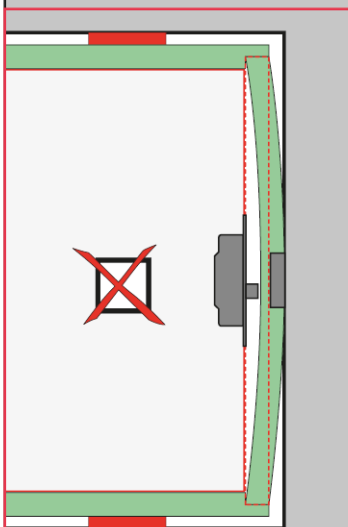
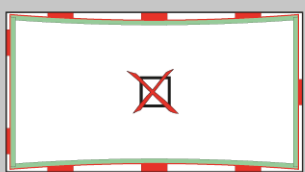
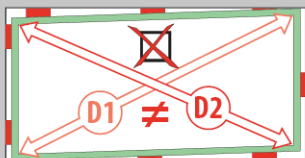
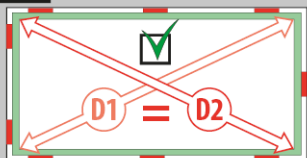
5



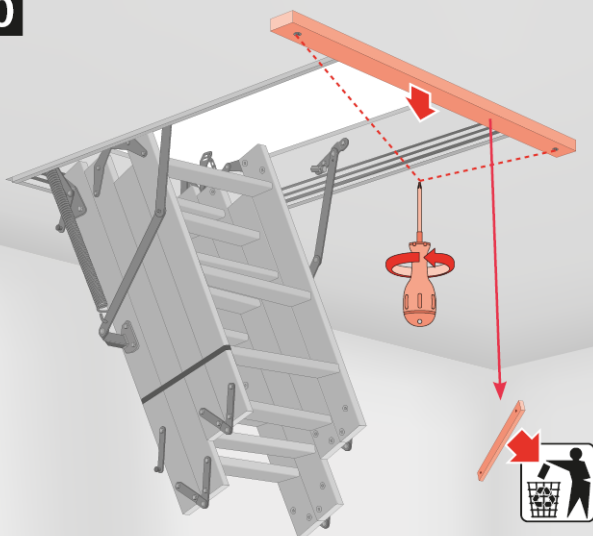


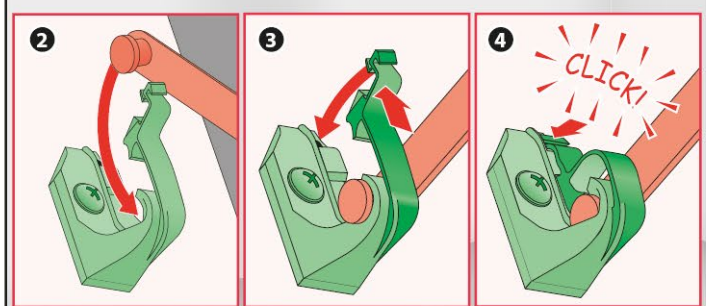
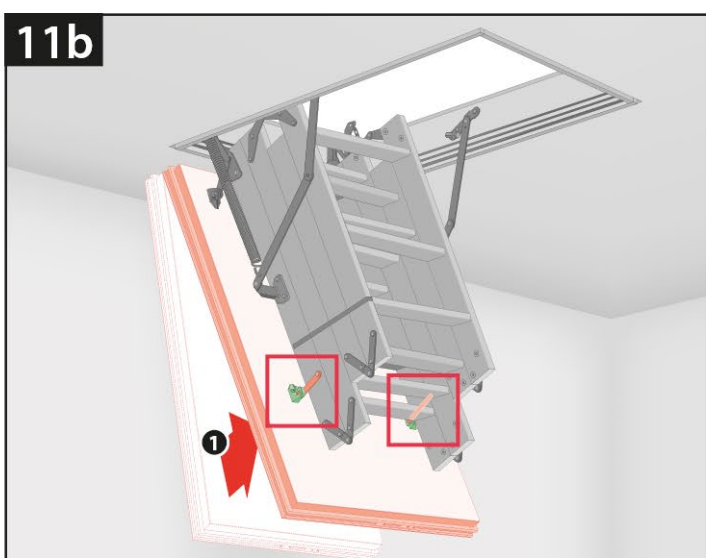
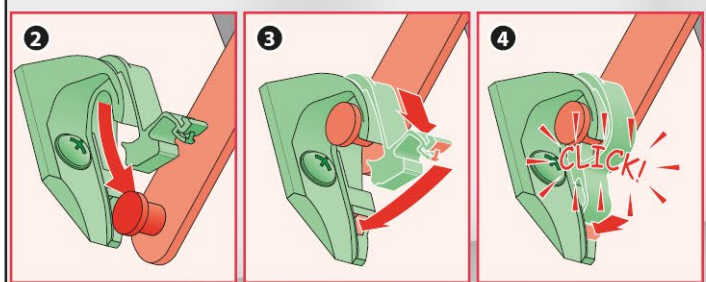
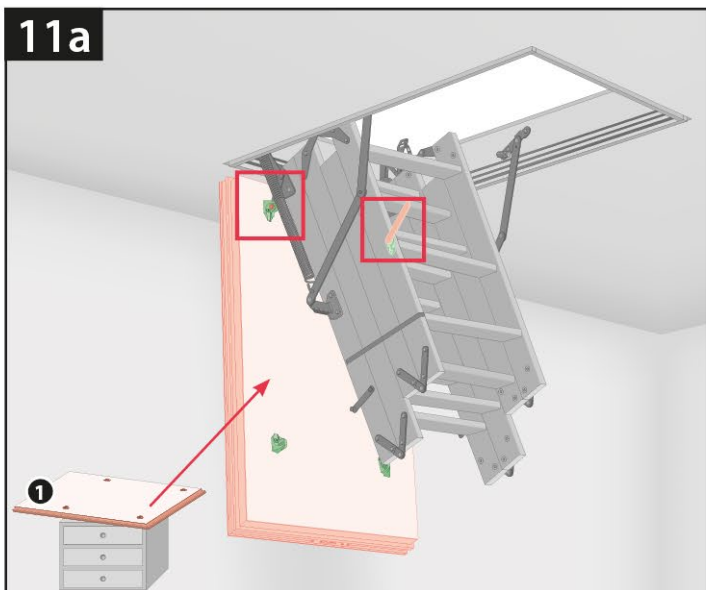
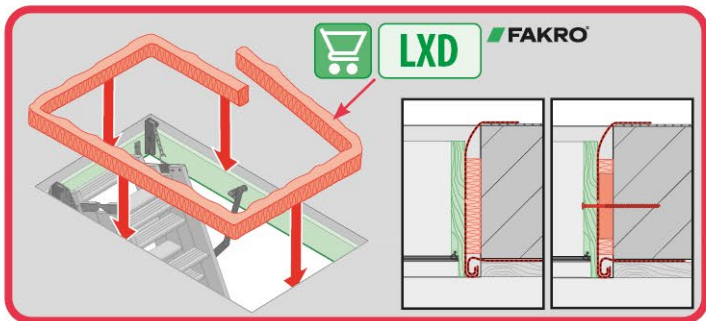


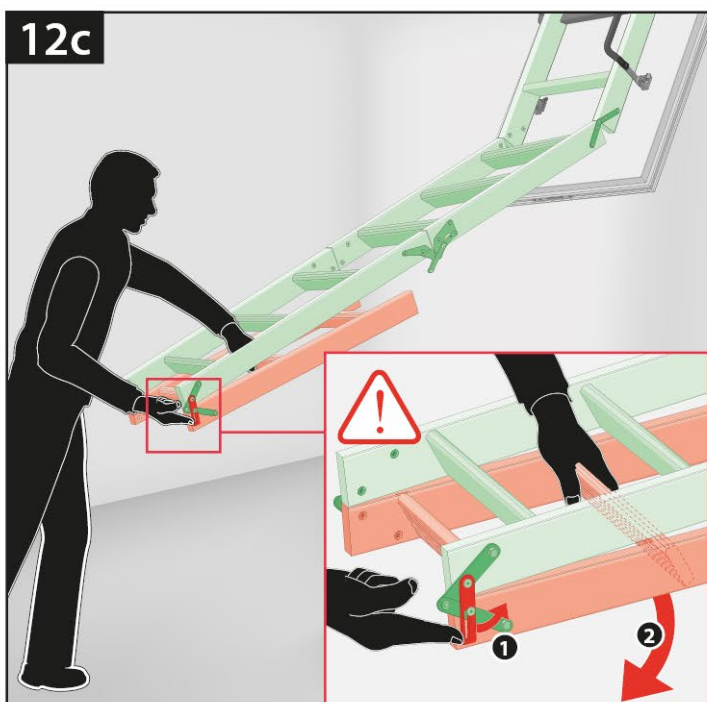
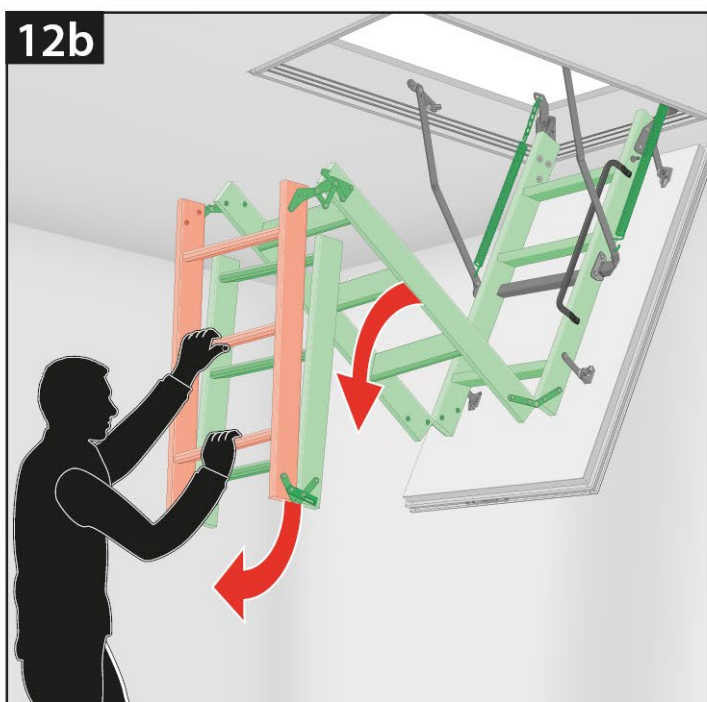
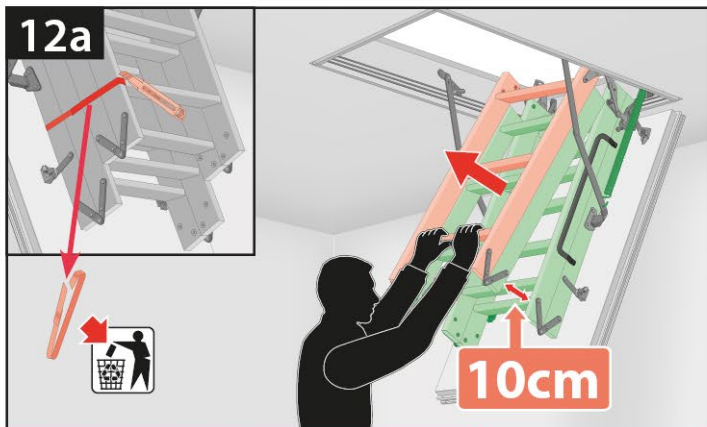
9*

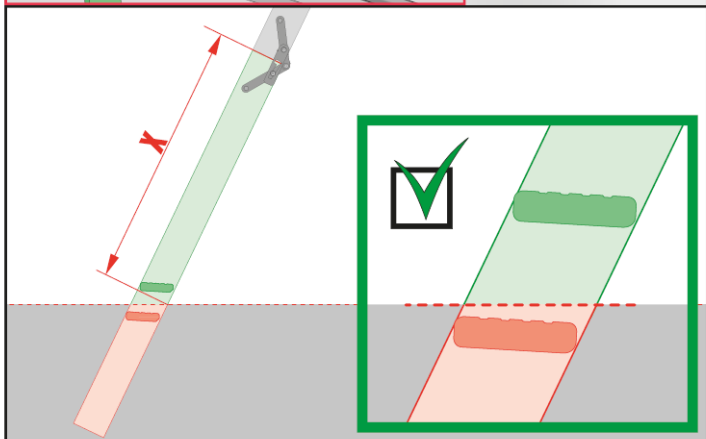
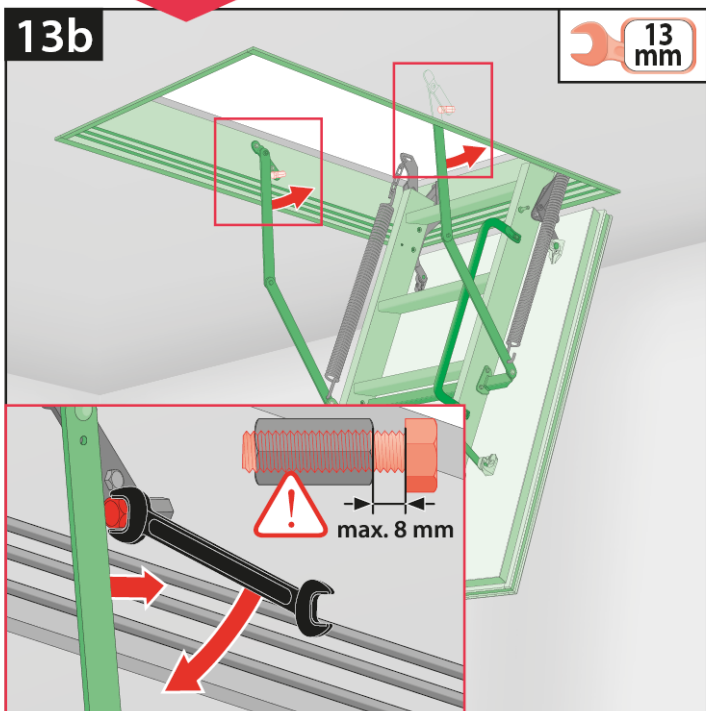
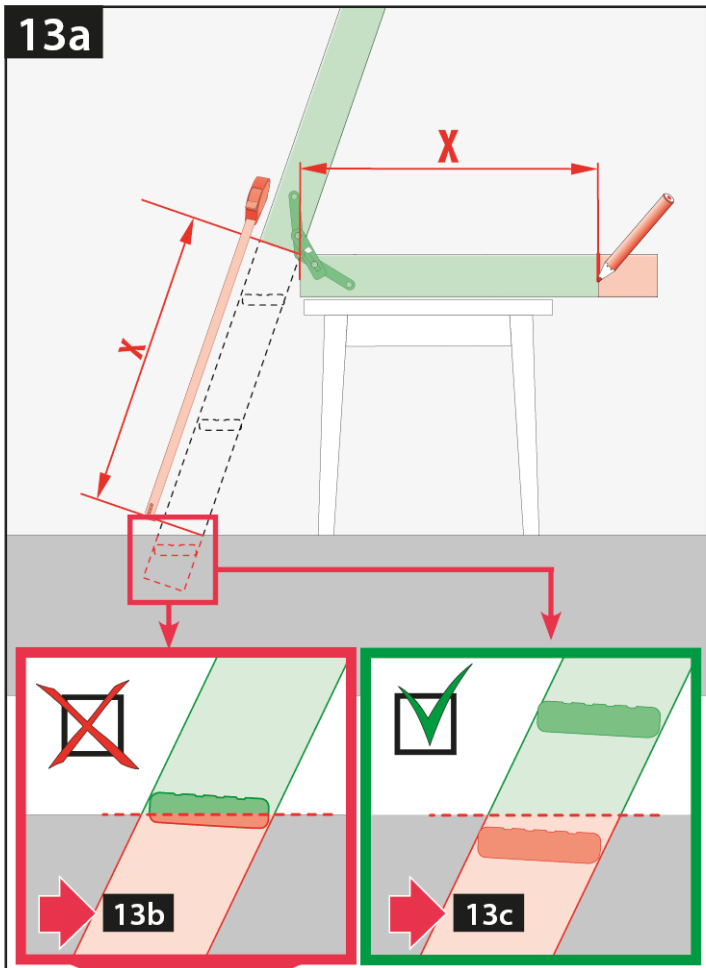


10

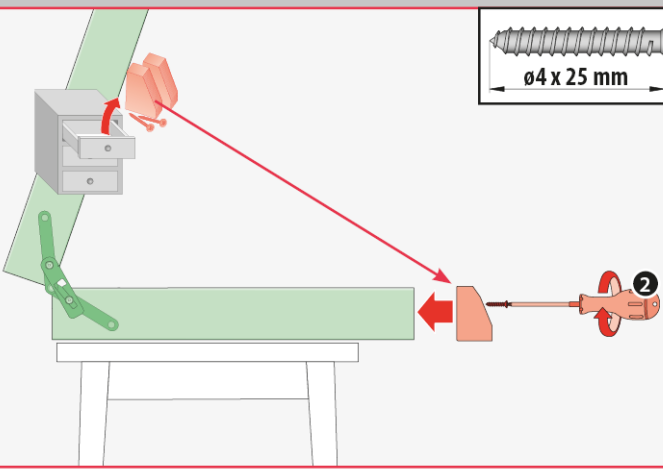
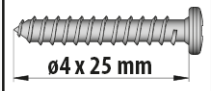
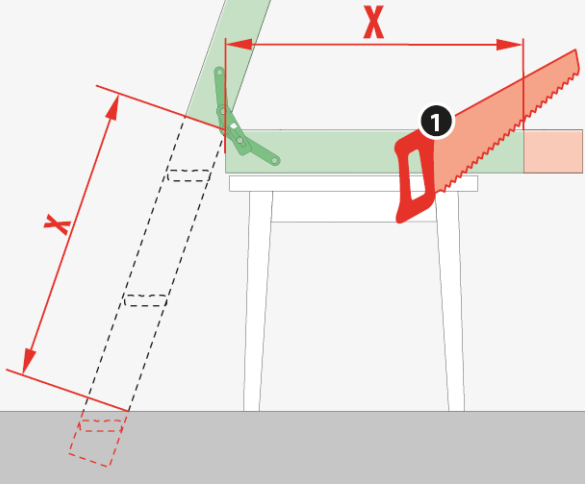




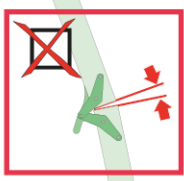
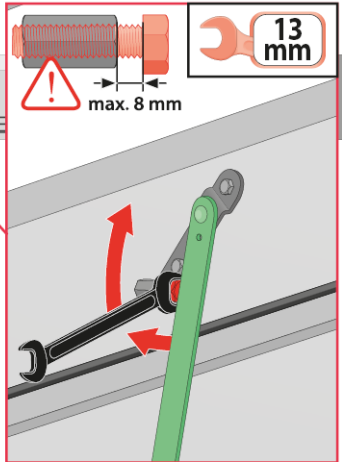




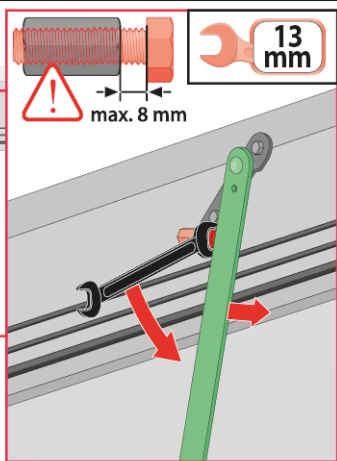
13c



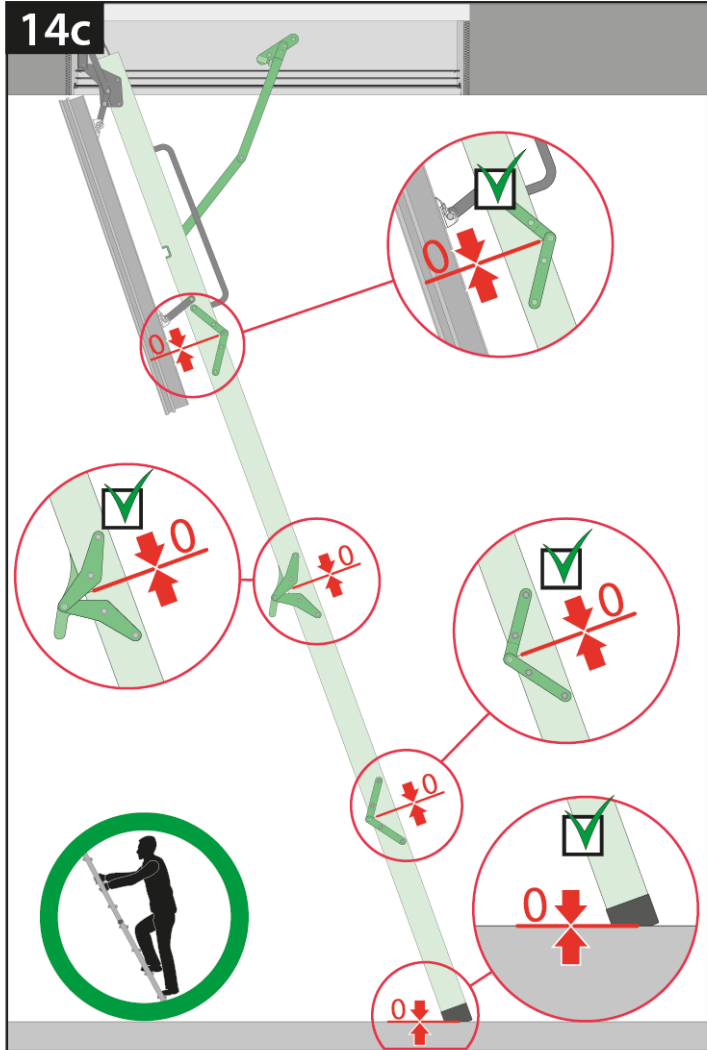
14a

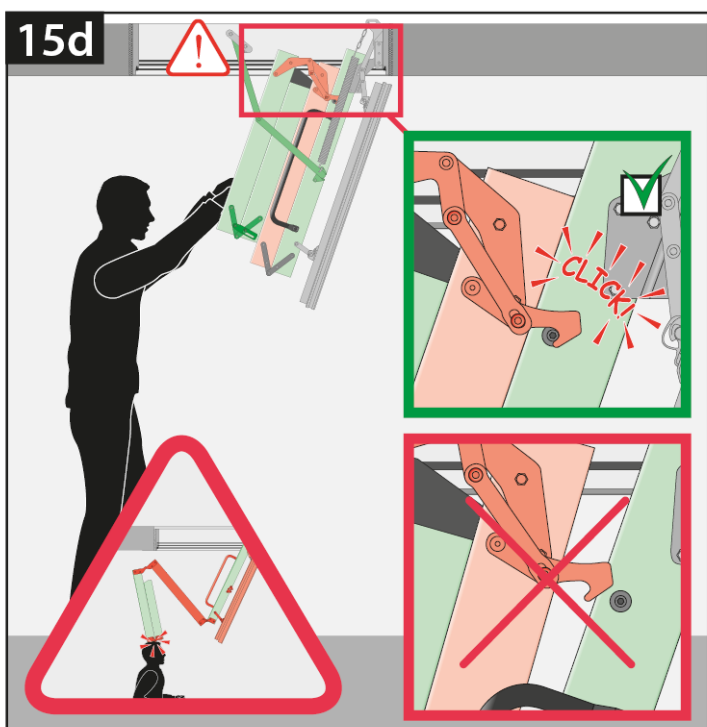
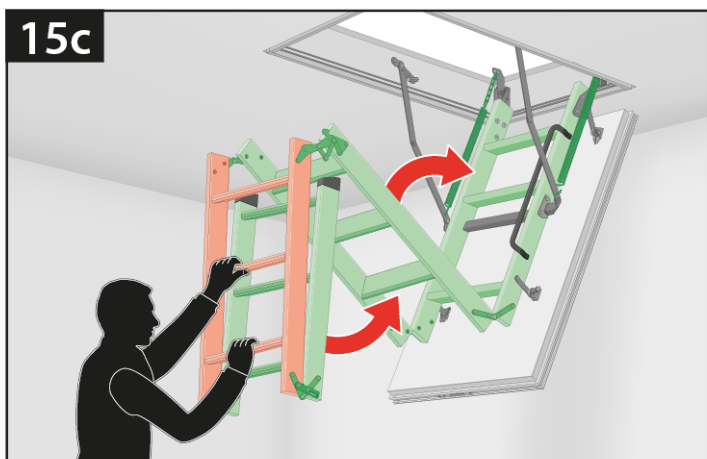
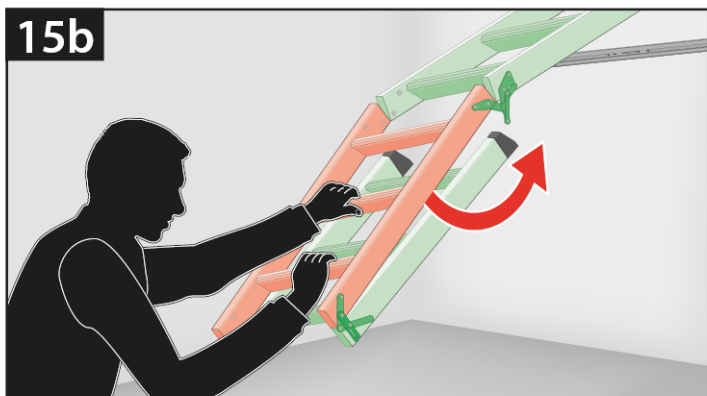
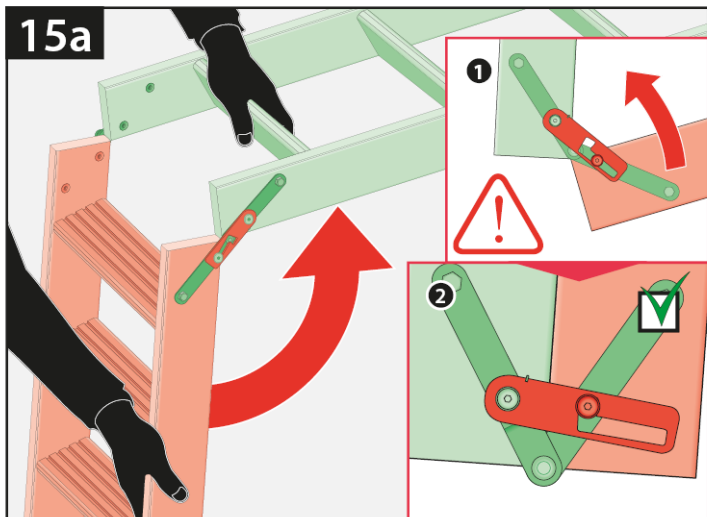


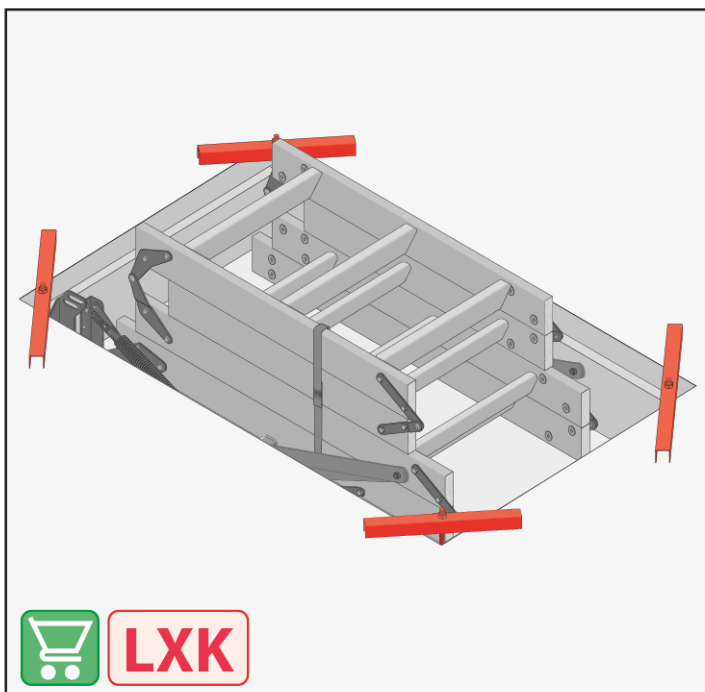
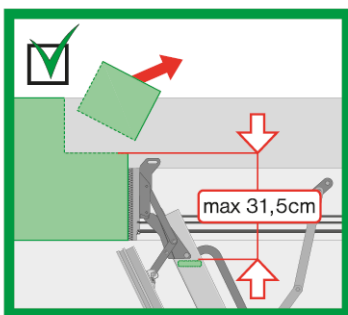
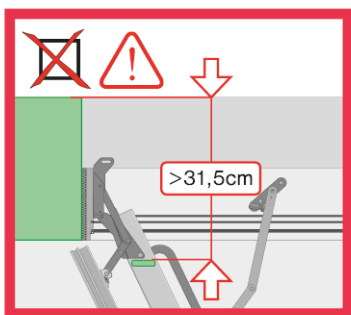
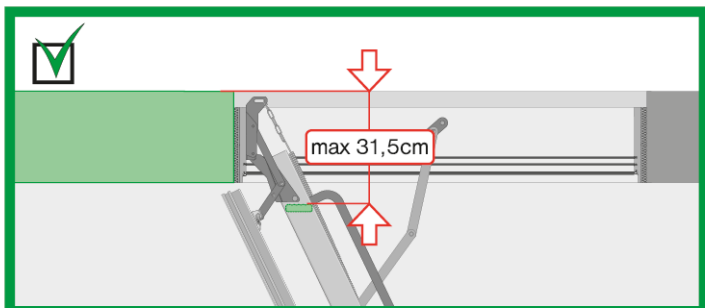
14b

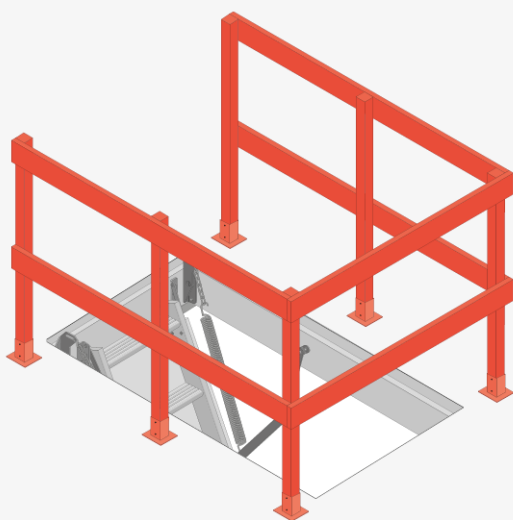


14c

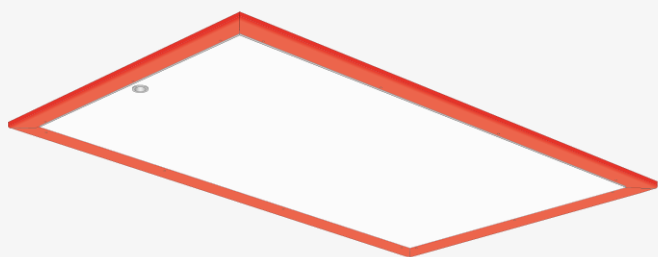




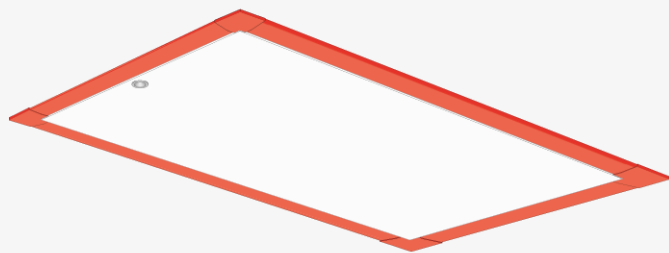




LXB-P



LXL-P/-W



LXL-PVC

BG Производител и Продавач не носят отговорност за неспазване на съответните закони, строителни норми и изисквания за безопасност от потребителя на продукта, архитекта, монтажника или собственика на сграда.

CZ Výrobce ani prodejce nenesou žádnou odpovědnost za nedodržení příslušných platných zákonů, stavebních předpisů a bezpečnostních požadavků uživatelem výrobku, architektem, montážníkem nebo vlastníkem budovy.

DE Hersteller und Verkäufer übernehmen keine Haftung für Nichtbeachtung entsprechender Rechts- und Bauvorschriften sowie Sicherheitsanforderungen seitens Produktbenutzers, Architekten, Monteure oder Gebäudebesitzers.

EE Tootja ja jaemüüja ei vastuta toote kasutaja, arhitekti, paigaldaja või hoonde omaniku poolt kehtivate seaduste, määruste ja ohutusnõuete mittejärgimise eest.

ES El fabricante y el vendedor no tienen ninguna responsabilidad por el incumplimiento de la ley vigente, normas de construcción y exigencias de seguridad por parte del usuario del producto, arquitecto, instalador o el propietario del edificio.

FI Tuotteen valmistaja tai myyjä ei ole vastuussa, mikäli tuotteen käyttäjä, kohteen arkkitehti, tuotteen asentaja tai rakennuksen omistaja jättää noudattamatta kohteeseen sovellettavia lakeja, rakennusmääräyksiä tai turvallisuusvaatimuksia.

FR Le fabricant et le revendeur ne prend aucune responsabilité de ne pas respecter les lois applicables, les règlements sur les bâtiments et les exigences de sécurité par l'utilisateur du produit, l'architecte, l'installateur ou le propriétaire du bâtiment.

GB Manufacturer and Seller shall bear no liability for failure to comply with the applicable laws, building codes and safety requirements by the user of the product, architect, fitter or owner of the building.

GR Ο κατασκευαστής και ο προμηθευτής δε φέρουν καμία ευθύνη για τη μη συμμόρφωση με τους ισχύοντες νόμους, τους οικοδομικούς κανονισμούς και τις απαιτήσεις ασφαλείας από τον χρήστη του προϊόντος, τον αρχιτέκτονα, τον κατασκευαστή ή τον ιδιοκτήτη του κτιρίου.

HR Proizvođač i Prodavaatelj neće snositi nikakvu odgovornost za nepriдрžavanje važećih zakona, građevinskih kodova i sigurnosnih zahtjeva od strane korisnika proizvoda, arhitekta, monteru ili vlasnika zgrade.

HU A Gyártó és a Forgalmazó nem vállal semmiféle felelősséget a vonatkozó törvényi, építőipari és biztonsági előírások termékfelhasználó, építész, beépítőmester vagy épülettulajdonos általi be nem tartásáért.

IT Il Produttore e il Rivenditore non potranno essere ritenuti responsabili per il mancato rispetto, da parte dell'utente del prodotto, del progettista, dell'installatore o del proprietario dell'edificio, delle leggi vigenti, nonché dei regolamenti edilizi e di quelli relativi alla sicurezza.

LT Ražotajs un mazumtirgotajs neuzņemas atbildību par likumu, noteikumu un drošības prasību neievērošanu no produkta lietotāja, arhitekta, uzstādītāja vai ēkas īpašnieka puses.

LV Gamintojas ir pardavejas neprisiima jokios atsakomybes už tai, kad gaminio naudotojas, architektas, montuotojas ar pastato savininkas nesilaiko galiojančiu istatymu, taisykliu ir saugos reikalavimu.

NL De fabrikant en verkoper zijn niet aansprakelijk voor gevolgen bij het niet opvolgen van toepasselijke wetten, bouwbesluiten en veiligheidsvoorschriften door de gebruiker van het product, de architect, de installateur of de eigenaar van het gebouw.

PL Producent i Sprzedawca nie ponosi żadnej odpowiedzialności za nieprzeżeganie stosownych przepisów prawa, przepisów budowlanych i wymogów bezpieczeństwa przez użytkownika produktu, architekta, montażystę lub właściciela budynku.

PT O fabricante e o vendedor não tem nenhuma responsabilidade pelo o não cumprimento da lei, códigos de construção e as exigências de segurança por parte do usuário do produto, arquiteto, instalador ou proprietário do edifício.

RO Nici producătorul, nici distribuitorul nu își vor asuma niciun fel de răspundere pentru nerespectarea legilor în vigoare, a legilor din domeniul construcțiilor sau a măsurilor de siguranță impuse utilizatorilor produsului, arhitecților, montatorilor sau proprietarilor clădirii.

RU В случае несоблюдения архитектором, монтажником или владельцем здания строительных правил и норм безопасности ответственность с производителя и продавца снимается.

SI Proizvajalec in prodajalec ne prevzemata odgovornosti za neupoštevanje teh, zakonskih in gradbenih predpisov ter varnostnih zahtev uporabnika, arhitekta, monterja ali lastnika stavb.

SK Výrobca a predajca nenesú žiadnu zodpovednosť za nedodržanie príslušných ustanovení zákona, stavebných predpisov a bezpečnostných požiadaviek užívateľom výrobku, architektom, montérom alebo majiteľom objektu.

UA Виробник і Продавець не несуть відповідальності за недотримання чинного законодавства, будівельних норм і вимог безпеки користувачем продукту, архітектором, монтажником або власником будівлі

! WARNING! - ACHTUNG! - UWAGA! - ATTENTION! - CUIDADO! - ВНИМАНИЕ!

! HYGRO RH MAX 65%

EN 14975

U = 0,51 W/m²K

M 160kg

! SAFETY! - SICHERHEIT! - BEZPIECZEŃSTWO! - СЕКУРИТЕ! - SEGURIDAD! - БЕЗОПАСНОСТЬ!

<https://www.fakro.com/service/safety-instructions/>

FAKRO®
www.fakro.com

0 [cm] 1 2 3 4 5 6 7 8 9 10 11 12 13 14 15 16 17 18 19 20